



БЮЛЛЕТЕНЬ BULLETIN

Каталог деталей и сборочных единиц
Parts and assembly units catalogue
320-0000010 КДС

Количество листов Quantity of sheets	42
Лист Sheet	1

ОСНОВАНИЕ Письмо РУП “БЗТДиА” (г.Бобруйск) № ОГК-2601 от 26.01.2011 г.
GROUND Letter of RUP BZTDiA (Bobruisk city) No. OGK-2601 as of 26.01.2011

Бюллетень Bulletin 6 - 2012 БЭ	МОДЕЛЬ ТРАКТОРА TRACTOR MODELS 310.3/310P/320/320.3/320P/321
---	---

Аннотация

Корректировка каталогов, прикладываемых к тракторам, выпуска от 25 ноября 2010г. с гидросистемами под установку насоса НШ6Г-3 (“Гидросила”, г.Кировоград).

Содержание изменений:

Группа **46 Гидросистема**
Group
Подгруппа **4607. Гидроагрегаты и арматура**
Subgroup

Имеется:

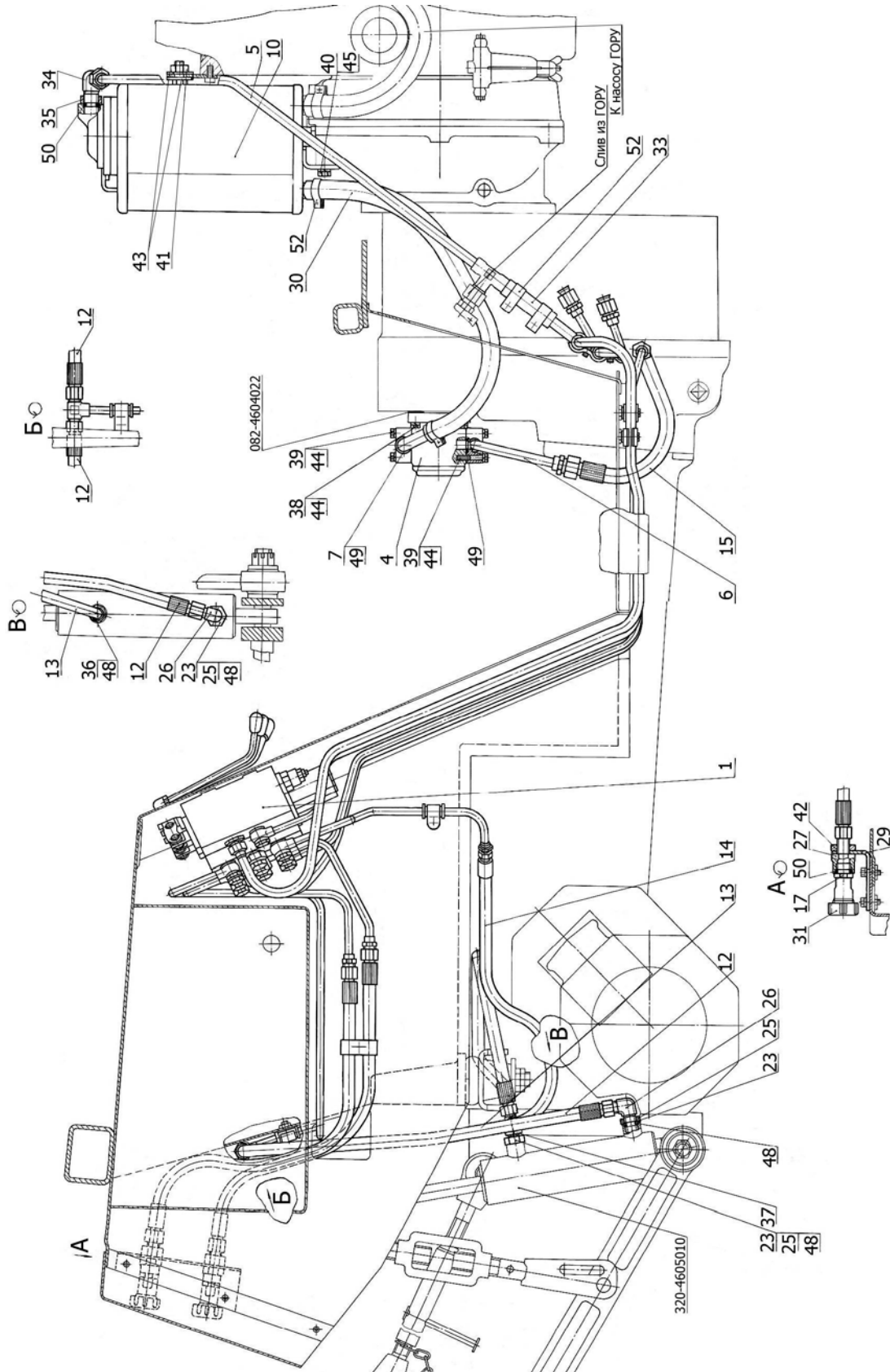


Рис.46.4. Гидросистема 320-460010 (для тракторов «Беларус-310.3/320/320.3»)

Группа 46. Гидросистема
Подгруппа 4607. Гидроагрегаты и арматура

№ рис.	№ поз.	№ узла или детали	Кол-во	Наименование
46.4		320-4600010	1	Гидросистема
	1	320-4600015	1	Гидросистема
	4	220-4607010	1	Насос
	5	225-4607030	1	Труба
	6	220-4607050	1	Труба
	7	320P-4607120	1	Труба
	10	321-4608110	1	Бак
	12	952-3407100	2	Рукав высокого давления (L=750мм)
	13	952-3407100-02	1	Рукав высокого давления (L=690мм)
	14	952-3407100-12	1	Рукав высокого давления (L=485мм)
	15	ПН036.83.010	1	Рукав высокого давления (L=410мм)
	17	3057-4616330-A	2	Клапан запорного устройства Ø12 левый
	23	082-4607118	3	Шайба
	25	082-4607124	3	Гайка
	26	320-4607171	2	Угольник ввертной
	27	225-4607301	2	Переходник
	29	225-4607302	1	Кронштейн
	30	321-4607307	1	Шланг
	31	50-4607039-A	2	Колпак
	33	70-1405013	1	Шланг
	34	40-3405061-A	1	Штуцер поворотный
	35	40-3405062	1	Гайка
	36	082-4607122	1	Переходник ввертной
	37	321-4607308	1	Тройник ввертной
	38	M6-6gx30.88.35.019 ГОСТ 7798-70	4	Болт
	39	M6-6gx35.88.35.019 ГОСТ 7798-70	4	Болт
	40	M10-6gx25.88.35.019 ГОСТ 7796-70	2	Болт
	41	M12-6H.6.019 ГОСТ 5915-70	1	Гайка
	42	M16x1,5-6H.04.019 ГОСТ 5916-70	2	Гайка
	43	C 12.01.019 ГОСТ 6958-78	4	Шайба (наиб.кол-во)
	44	6T OCT 37.001.115-75	8	Шайба
	45	10 OT OCT 37.001.115-75	2	Шайба
48	011-015-25-2-4 ГОСТ 18829-73/9833-73	4	Кольцо	
49	013-017-25-1-4 ГОСТ 18829-73/9833-73	2	Кольцо	
50	017-021-25-2-2 ГОСТ 18829-73/9833-73	3	Кольцо	
52	"НОРМА" TORRO 16-25/9-C6W	4	Хомут	
		3057-4616350-A	2	Клапан запорного устройства Ø 12 правый (приложить к трактору)

Должно быть:

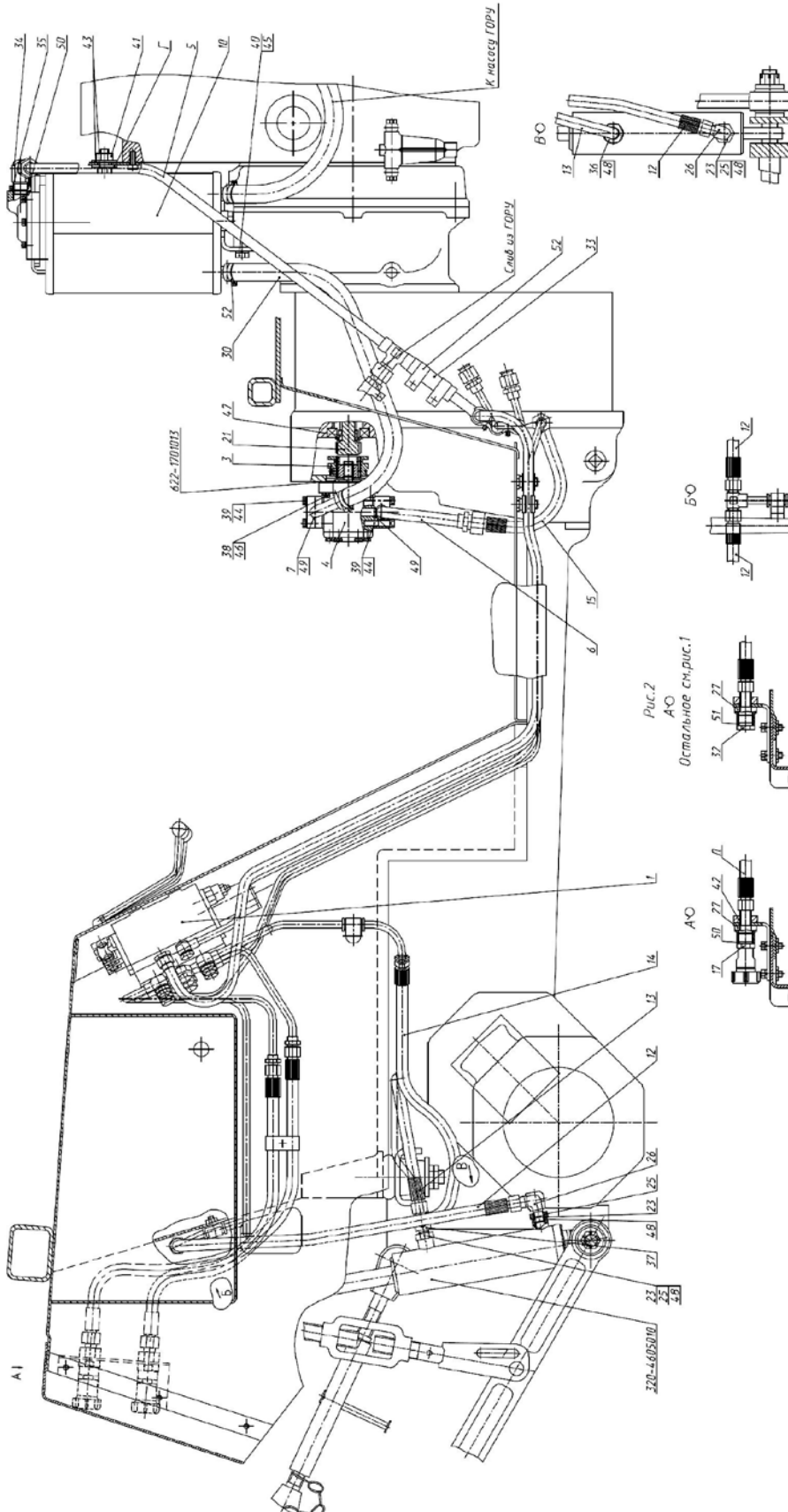


Рис.46.4. Гидросистема 320-4600010 (для тракторов «Беларус-310.3/320/320.3»)

Группа 46. Гидросистема
Подгруппа 4607. Гидроагрегаты и арматура

№ рис.	№ поз.	№ узла или детали	Кол-во	Наименование
46.4		320-4600010	1	Гидросистема
	1	320-4600015	1	Гидросистема
	4	220-4607010-Б	1	Насос
	5	225-4607030	1	Труба
	6	220-4607050	1	Труба
	7	320P-4607120	1	Труба
	10	321-4608110	1	Бак
	12	952-3407100	2	Рукав высокого давления (L=750мм)
	13	952-3407100-02	1	Рукав высокого давления (L=690мм)
	14	952-3407100-12	1	Рукав высокого давления (L=485мм)
	15	ПН036.83.010	1	Рукав высокого давления (L=410мм)
	17	4600.13	2	Муфта быстросоединяемая
	23	082-4607118	3	Шайба
	25	082-4607124	3	Гайка
	26	320-4607171	2	Угольник ввертной
	27	225-4607301	2	Переходник
	29	225-4607302	1	Кронштейн
	30	321-4607307	1	Шланг
	33	70-1405013	1	Шланг
	34	40-3405061-A	1	Штуцер поворотный
	35	40-3405062	1	Гайка
	36	082-4607122	1	Переходник ввертной
	37	321-4607308	1	Тройник ввертной
	38	M8-6gx30.88.35.019 ГОСТ 7796-70	4	Болт
	39	M6-6gx35.88.35.019 ГОСТ 7798-70	4	Болт
	40	M10-6gx25.88.35.019 ГОСТ 7796-70	2	Болт
	41	M12-6H.6.019 ГОСТ 5915-70	1	Гайка
	42	M16x1,5-6H.04.019 ГОСТ 5916-70	2	Гайка
	43	C 12.01.019 ГОСТ 6958-78	4	Шайба (наиб.кол-во)
	44	6T OCT 37.001.115-75	4	Шайба
	45	10 OT OCT 37.001.115-75	2	Шайба
	46	8T OCT 37.001.115-75	4	Шайба
48	011-015-25-2-4 ГОСТ 18829-73/9833-73	4	Кольцо	
49	013-017-25-1-4 ГОСТ 18829-73/9833-73	2	Кольцо	
50	017-021-25-2-2 ГОСТ 18829-73/9833-73	3	Кольцо	
52	"НОРМА" TORRO 16-25/9-C6W	4	Хомут	
	4600.14	2	Штекер (приложить к трактору)	

Имеется:

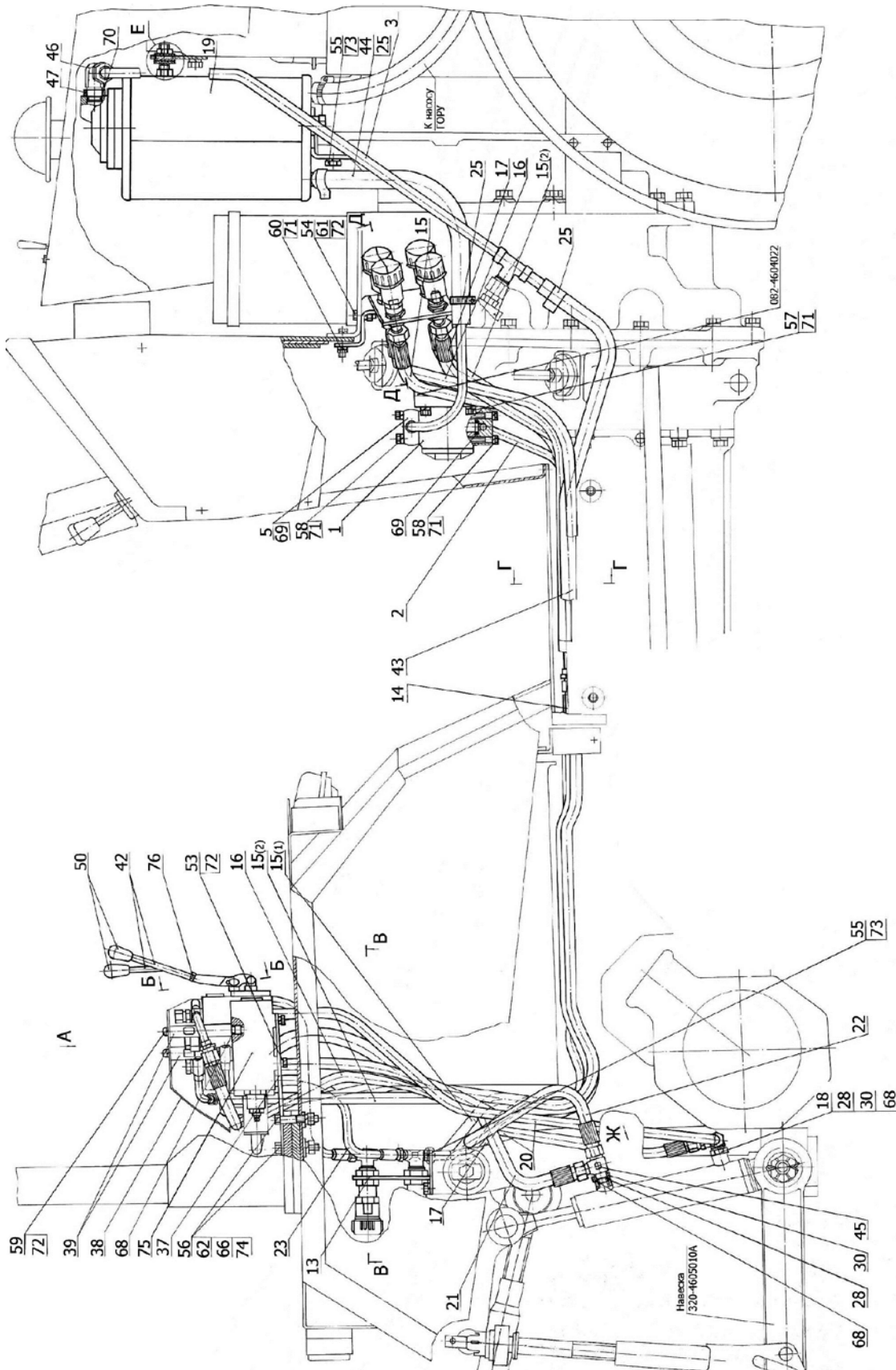


Рис.46.5а. Гидросистема 321-4600010 (для тракторов «Беларус-321»)

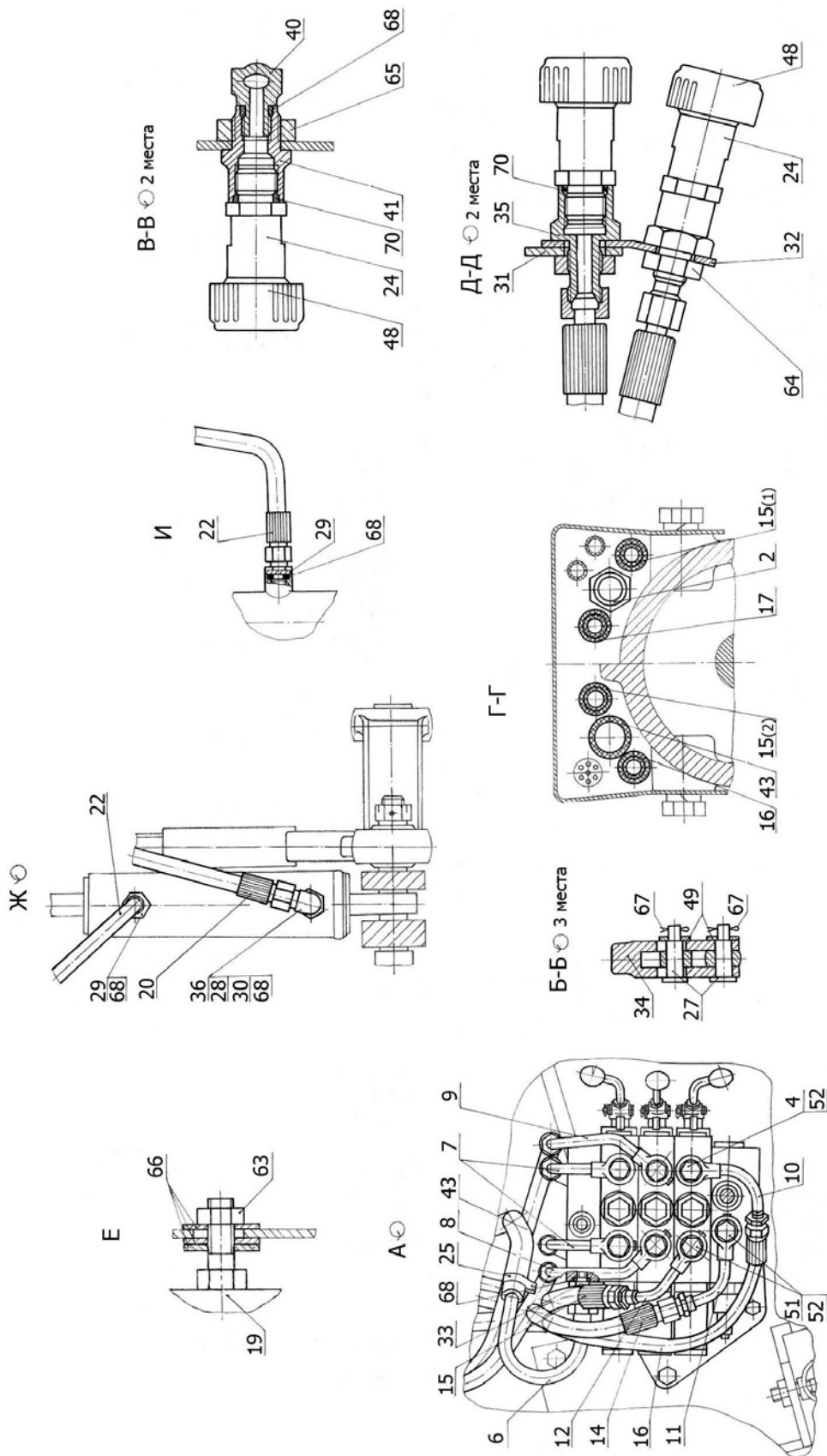


Рис.46.56. Гидросистема 321-4600010 (для тракторов «Беларус-321»)

Группа 46. Гидросистема
Подгруппа 4607. Гидроагрегаты и арматура

№ рис.	№ поз.	№ узла или детали	Кол-во	Наименование
46.5а, 46.5б		321-4600010	1	Гидросистема
	1	220-4607010	1	Насос
	2	215-4607030-01	1	Труба
	3	225-4607030	1	Труба
	4	320-4607240	3	Клапан замедлительный
	5	320P-4607120	1	Труба
	6	321-4607020	1	Труба
	7	321-4607070	2	Труба
	8	321-4607080	1	Труба
	9	321-4607080-01	1	Труба
	10	321-4607090	1	Труба
	11	321-4607110	1	Труба
	12	321-4607130	1	Труба
	13	321-4607140	1	Кронштейн
	14	321-4607150	1	Рукав составной
	15	321-4607150-01	2	Рукав составной
	16	321-4607150-02	1	Рукав составной
	17	321-4607150-03	1	Рукав составной
	18	321-4607215	1	Тройник ввертной
	19	321-4608110	1	Бак
	20	952-3407100	2	Рукав высокого давления ф8х1 армированный (L=750мм)
	21	952-3407100-02	1	Рукав высокого давления ф8х1 армированный (L=690мм)
	22	952-3407100-04	1	Рукав высокого давления ф8х1 армированный (L=590мм)
	23	952-3407100-06	2	Рукав высокого давления ф8х1 армированный (L=390мм)
	24	3057-4616330-A	6	Клапан запорного устройства Ø12 левый
	25	XC-21	6	Хомут
	27	082-4607116	6	Палец
	28	082-4607118	3	Шайба
	29	082-4607122	1	Переходник ввертной
	30	082-4607124	3	Гайка
	31	215-4607013	1	Кронштейн
	32	215-4607014-A	1	Кронштейн
	33	220-4607017	1	Переходник ввертной
	34	220-4607018-01	3	Кронштейн
	35	225-4607301	4	Переходник
	36	320-4607171	1	Угольник ввертной
	37	321-4607016	1	Кронштейн
	38	321-4607017	1	Кожух
	39	321-4607018	2	Опора кожуха
	40	321-4607019-A	2	Тройник ввертной
	41	321-4607302	2	Корпус клапана запорного устройства
	42	321-4607303-Б	3	Рычаг
	43	321-4607306-Б	1	Шланг
	44	321-4607307	1	Шланг
	45	321-4607308	1	Тройник ввертной

Группа 46. Гидросистема
Подгруппа 4607. Гидроагрегаты и арматура

№ рис.	№ поз.	№ узла или детали	Кол-во	Наименование
46.5а, 46.5б	46	40-3405061-А	1	Штуцер поворотный
	47	40-3405062	1	Гайка
	48	50-4607039-А	6	Колпак
	49	70-4607144	6	Шайба
	50	70-3401093	3	Наконечник рычага
	51	Д18-051	4	Болт
	52	Д18-055-А	14	Кольцо уплотнительное
	53	M8-6gx16.88.35.019 ГОСТ 7796-70	4	Болт
	54	M8-6gx20.88.35.019 ГОСТ 7796-70	1	Болт
	55	M10-6gx25.88.35.019 ГОСТ 7796-70	4	Болт
	56	M12-6gx45.88.35.019 ГОСТ 7796-70	2	Болт
	57	M6-6gx30.88.35.019 ГОСТ 7798-70	4	Болт
	58	M6-6gx35.88.35.019 ГОСТ 7798-70	4	Болт
	59	В.М8-6gx16.58.019 ГОСТ 17473-80	2	Винт
	60	M6-6H.6.019 ГОСТ 5915-70	1	Гайка
	61	M8-6H.6.019 ГОСТ 5915-70	1	Гайка
	62	M12-6H.6.019 ГОСТ 5915-70	2	Гайка
	63	M12-6H.04.019 ГОСТ 5916-70	1	Гайка
	64	M16x1,5-6H.04.019 ГОСТ 5916-70	4	Гайка
	65	M22x1,5-6H.04.019 ГОСТ 15522-70	2	Гайка
	66	С 12.01.019 ГОСТ 6958-78	6	Шайба (наиб. кол-во)
	67	2,5x18.019 ГОСТ 397-79	6	Шплинт
	68	011-015-25-2-4 ГОСТ 18829-73/9833-73	9	Кольцо
	69	013-017-25-1-4 ГОСТ 18829-73/9833-73	2	Кольцо
	70	017-021-25-2-2 ГОСТ 18829-73/9833-73	7	Кольцо
	71	6Т ОСТ 37.001.115-75	9	Шайба
72	8Т ОСТ 37.001.115-75	8	Шайба	
73	10 ОТ ОСТ 37.001.115-75	4	Шайба	
74	12 ОТ ОСТ 37.001.115-75	2	Шайба	
75	P16.333 ТУ РБ04695944.022-94	1	Распределитель	
76	M10x1-8 DIN EN ISO 10511-98	3	Гайка	
	3057-4616350-А	6	Клапан запорного устройства Ø12 правый (приложить к трактору)	

Должно быть:

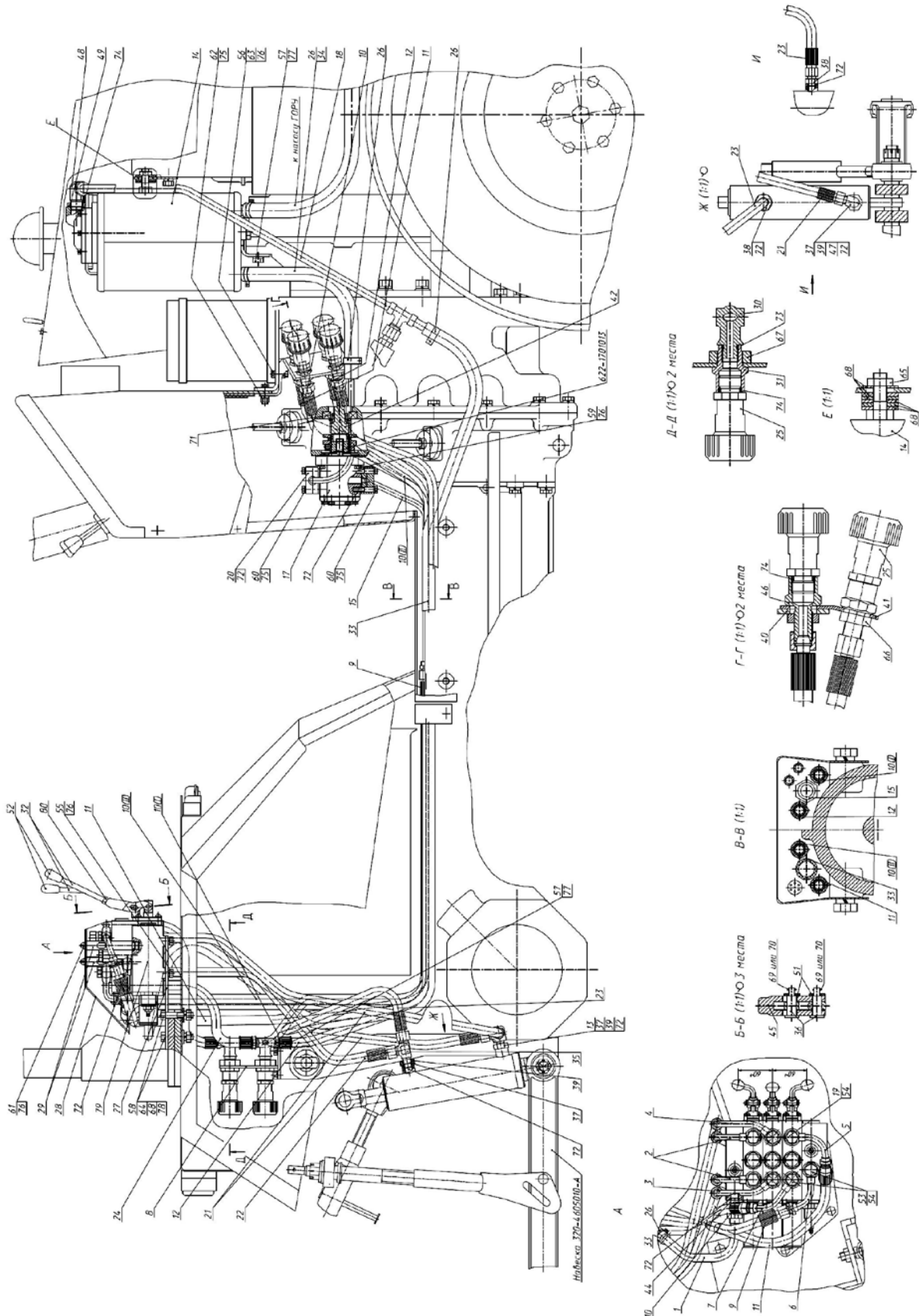


Рис.46.5. Гидросистема 321-460010 (для тракторов «Беларус-321»)

Группа 46. Гидросистема
Подгруппа 4607. Гидроагрегаты и арматура

№ рис.	№ поз.	№ узла или детали	Кол-во	Наименование
46.5		321-4600010	1	Гидросистема
	1	321-4607020	1	Труба
	2	321-4607070	2	Труба
	3	321-4607080	1	Труба
	4	321-4607080-01	1	Труба
	5	321-4607090	1	Труба
	6	321-4607110	1	Труба
	7	321-4607130	1	Труба
	8	321-4607140	1	Кронштейн
	9	321-4607150	1	Рукав составной
	10	321-4607150-01	2	Рукав составной
	11	321-4607150-02	1	Рукав составной
	12	321-4607150-03	1	Рукав составной
	13	321-4607215	1	Тройник ввертной
	14	321-4608110	1	Бак
	15	215-4607030-01	1	Труба
	16	220-4604250	1	Муфта
	17	220-4607010-Б	1	Насос
	18	225-4607030	1	Труба
	19	320-4607240	3	Клапан замедлительный
	20	320P-4607120	1	Труба
	21	952-3407100	2	Рукав высокого давления Ø8x1 армированный (L= 750 мм)
	22	952-3407100-02	1	Рукав высокого давления Ø8x1 армированный (L= 690 мм)
	23	952-3407100-04	1	Рукав высокого давления Ø8x1 армированный (L= 590 мм)
	24	952-3407100-06	2	Рукав высокого давления Ø8x1 армированный (L= 390 мм)
	25	4600.13	6	Муфта быстросоединяемая
	26	XC-21	6	Хомут
	27	321-4607016	1	Кронштейн
	28	321-4607017	1	Кожух
	29	321-4607018	2	Опора кожуха
	30	321-4607019-A	2	Тройник ввертной
	31	321-4607302	2	Корпус клапана запорного устройства
	32	321-4607303-Б	3	Рычаг
	33	321-4607306-Б	1	Шланг
	34	321-4607307	1	Шланг
	35	321-4607308	1	Тройник ввертной
	36	082-4607116	6	Палец
	37	082-4607118	3	Шайба
	38	082-4607122	1	Переходник ввертной
	39	082-4607124	3	Гайка
	40	215-4607013	1	Кронштейн
	41	215-4607014-A	1	Кронштейн
	42	220-4604033-Б	1	Вал
	44	220-4607017	1	Переходник ввертной

**Группа 46. Гидросистема
Подгруппа 4607. Гидроагрегаты и арматура**

№ рис.	№ поз.	№ узла или детали	Кол-во	Наименование
46.5	45	220-4607018-01	3	Кронштейн
	46	225-4607301	4	Переходник
	47	320-4607171	1	Угольник ввертной
	48	40-3405061-A	1	Штуцер поворотный
	49	40-3405062	1	Гайка
	51	70-4607144	6	Шайба
	52	70-3401093	3	Наконечник рычага
	53	Д18-051	4	Болт
	54	Д18-055-A	14	Шайба
	55	M8-6gx16.88.35.019 ГОСТ 7796-70	4	Болт
	56	M8-6gx20.88.35.019 ГОСТ 7796-70	1	Болт
	57	M10-6gx25.88.35.019 ГОСТ 7796-70	4	Болт
	58	M12-6gx45.88.35.019 ГОСТ 7796-70	2	Болт
	59	M8-6gx30.88.35.019 ГОСТ 7796-70	4	Болт
	60	M6-6gx35.88.35.019 ГОСТ 7798-70	4	Болт
	61	B.M8-6gx16.58.019 ГОСТ 17473-80	2	Винт
	62	M6-6H.6.019 ГОСТ 5915-70	1	Гайка
	63	M8-6H.6.019 ГОСТ 5915-70	1	Гайка
	64	M12-6H.6.019 ГОСТ 5915-70	2	Гайка
	65	M12-6H.04.019 ГОСТ 5916-70	1	Гайка
	66	M16x1,5-6H.04.019 ГОСТ 5916-70	4	Гайка
	67	M22x1,5-6H.04.019 ГОСТ 15522-70	2	Гайка
	68	C12.01.019	6	Шайба (наиб.кол-во)
	69	2,5x18.019 ГОСТ 397-79	6	Шплинт (допуск.замена на поз.70)
	70	2,5x20.019 ГОСТ 397-79	6	Шплинт (допуск.замена на поз.69)
	71	K16x22x12 У ГОСТ 24310-80	1	Подшипник
	72	011-015-25-2-4 ГОСТ18829-73/9833-73	9	Кольцо
	73	013-017-25-1-4 ГОСТ18829-73/9833-73	2	Кольцо
	74	017-021-25-2-2 ГОСТ18829-73/9833-73	6	Кольцо
	75	6Т ОСТ 37.001.115-75	5	Шайба
	76	8Т ОСТ 37.001.115-75	11	Шайба
77	10 ОТ ОСТ 37.001.115-75	4	Шайба	
78	12 ОТ ОСТ 37.001.115-75	2	Шайба	
79	P16.333 ТУ РБ 04695944.022-94	1	Распределитель	
80	M10x1-8 DIN EN ISO 10511-98	3	Гайка	
	4600.14	6	Штекер (приложить к трактору)	

Имеется:

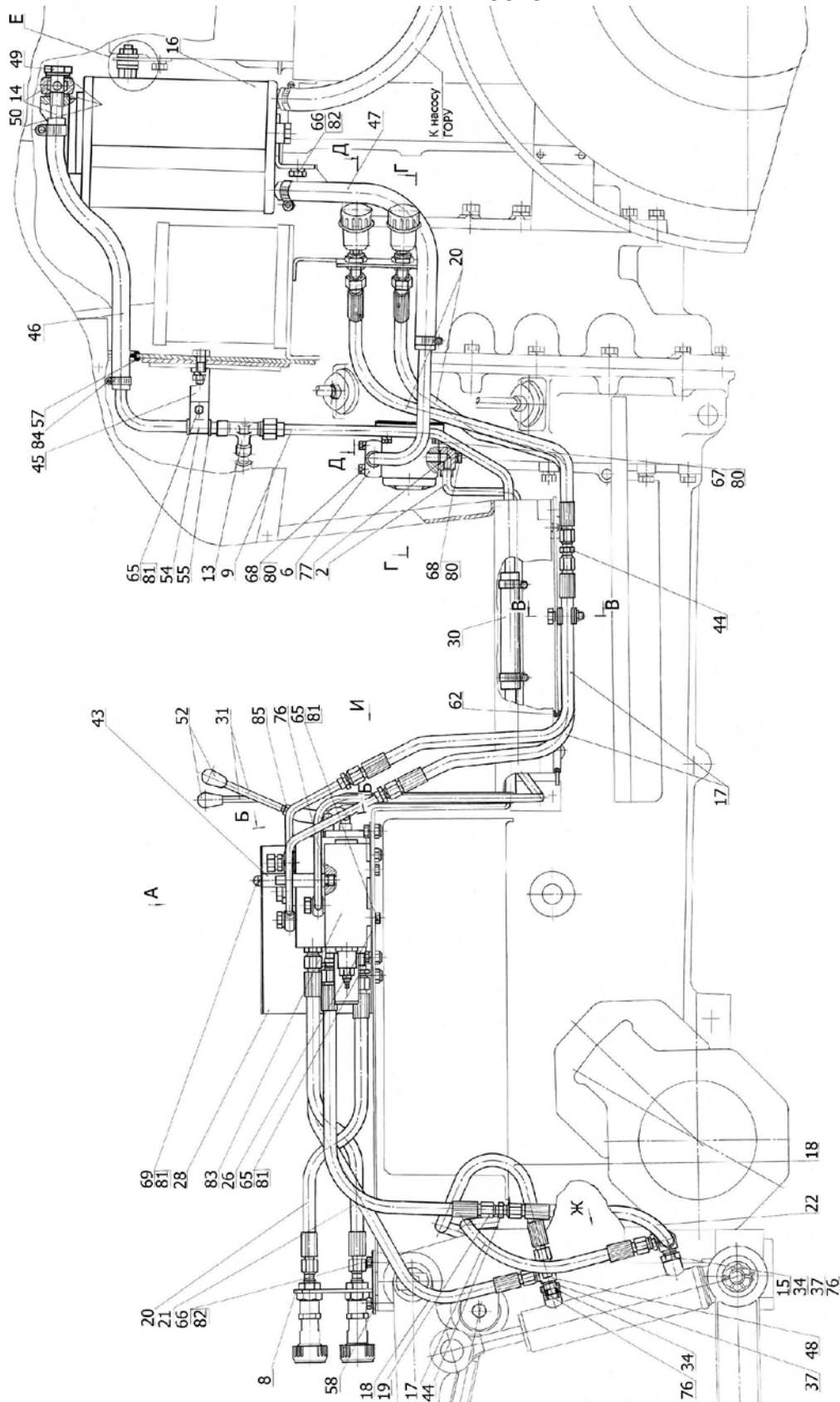


Рис.46.6а. Гидросистема 320P-4600010 (для тракторов «Беларус-310P/320P»)

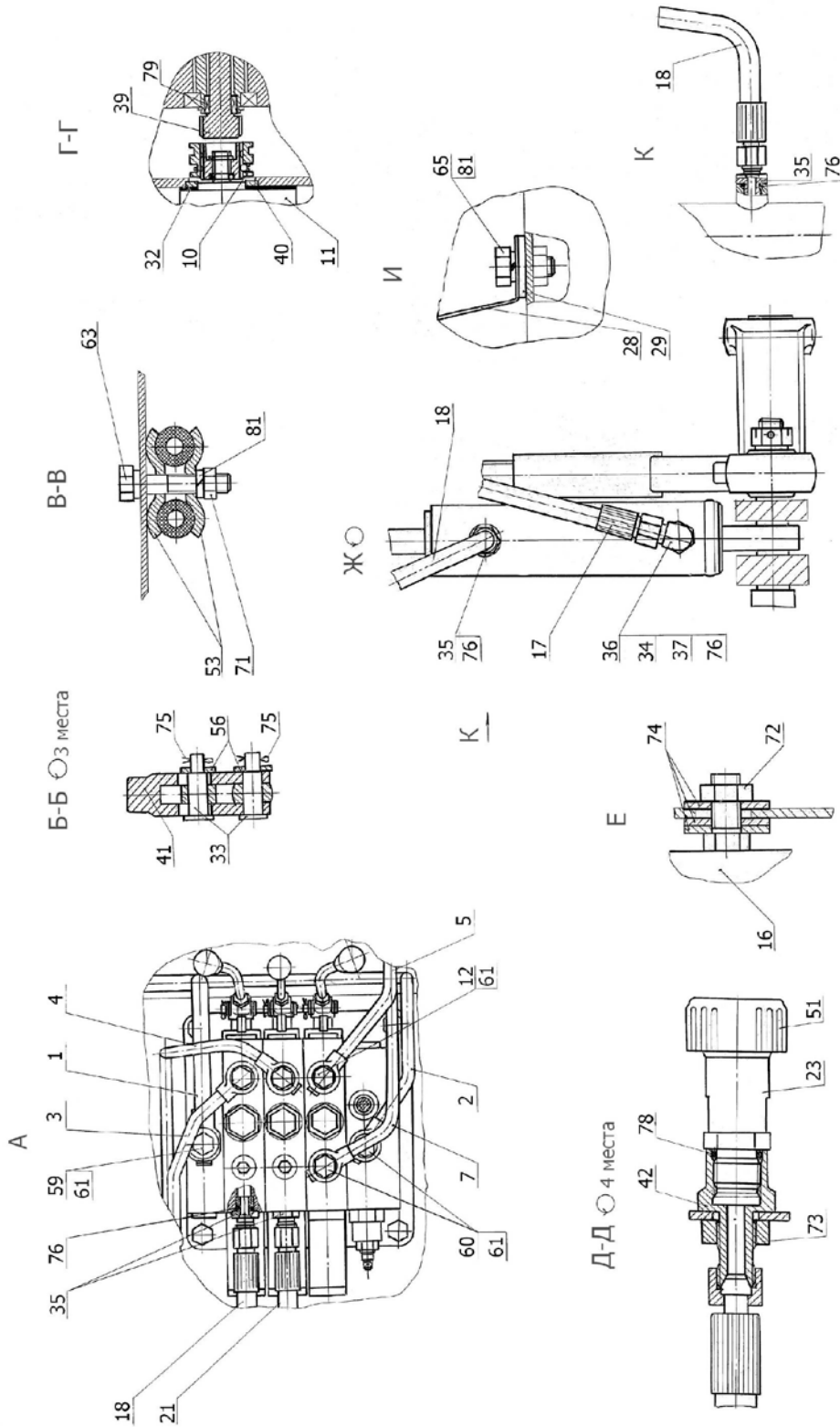


Рис.46.6б. Гидросистема 320P-4600010 (для тракторов «Беларус-310P/320P»)

Группа 46. Гидросистема
Подгруппа 4607. Гидроагрегаты и арматура

№ рис.	№ поз.	№ узла или детали	Кол-во	Наименование
46.6а, 46.6б		320P-4600010	1	Гидросистема
	1	320P-4607020	1	Труба
	2	320P-4607030-Б	1	Труба
	3	320P-4607070	1	Труба
	4	320P-4607080	1	Труба
	5	320P-4607090	1	Труба
	6	320P-4607120	1	Труба
	7	320P-4607130	1	Труба
	8	320P-4607140	1	Кронштейн
	9	215-4607040	1	Труба
	10	220-4604250	1	Муфта
	11	220-4607010	1	Насос
	12	320-4607240	3	Клапан замедлительный
	13	321-4607050	1	Труба
	14	321-4607060	1	Труба
	15	321-4607215	1	Тройник ввертной
	16	321-4608110	1	Бак
	17	952-3407100	3	Рукав высокого давления ф8х1 армированный (L=750 мм)
	18	952-3407100-02	2	Рукав высокого давления ф8х1 армированный (L=690 мм)
	19	952-3407100-04	1	Рукав высокого давления ф8х1 армированный (L=590 мм)
	20	952-3407100-06	3	Рукав высокого давления ф8х1 армированный (L=390 мм)
	21	952-3407100-12	1	Рукав высокого давления ф8х1 армированный (L=485 мм)
	22	952-3407100-14	1	Рукав высокого давления ф8х1 армированный (L=225 мм)
	23	3057-4616330-A	4	Клапан запорного устройства Ø12 лев.
	26	320P-4607014	1	Плита
	28	320P-4607017	1	Кожух
	29	320P-4607018	1	Проставка
	30	320P-4607019	1	Шланг
	31	320P-4607303-Б	3	Рычаг
	32	082-4604022	1	Прокладка
	33	082-4607116	6	Палец
	34	082-4607118	3	Шайба
	35	082-4607122	3	Переходник ввертной
	36	082-4607123	1	Угольник ввертной
	37	082-4607124	3	Гайка
	39	220-4604033-Б	1	Вал
	40	220-4604038-Б	1	Кольцо
	41	220-4607018-01	3	Кронштейн
	42	225-4607301	4	Переходник
	43	321-4607018	1	Опора кожуха
	44	321-4607151	3	Переходник
	45	321-4607304	1	Кронштейн
	46	321-4607306	1	Шланг
	47	321-4607307	1	Шланг
	48	321-4607308	1	Тройник ввертной
	49	40-4607032	1	Болт зажимной

**Группа 46. Гидросистема
Подгруппа 4607. Гидроагрегаты и арматура**

№ рис.	№ поз.	№ узла или детали	Кол-во	Наименование
46.6а, 46.6б	50	40-4607038-А	2	Шайба
	51	50-4607039-А	4	Колпак
	52	70-3401093	3	Наконечник рычага
	53	70-3407146	2	Планка
	54	70-3407163-01	1	Скоба
	55	70-3506027	1	Втулка
	56	70-4607144	6	Шайба
	57	80-3723048	1	Втулка
	58	80-4614044	1	Шайба
	59	80Х-3407301	1	Болт
	60	Д18-051	2	Болт
	61	Д18-055-А	12	Кольцо уплотнительное
	62	Н50-4607102	1	Втулка
	63	М8-6gx40.88.35.019 ГОСТ 7795-70	1	болт
	65	М8-6gx16.88.35.019 ГОСТ 7796-70	11	Болт
	66	М10-6gx25.88.35.019 ГОСТ 7796-70	4	Болт
	67	М6-6gx30.88.35.019 ГОСТ 7798-70	4	Болт
	68	М6-6gx35.88.35.019 ГОСТ 7798-70	4	Болт
	69	В.М8-6gx16.58.019 ГОСТ 17473-80	1	Винт
	71	М8-6Н.6.019 ГОСТ 5915-70	1	Гайка
	72	М12-6Н.04.019 ГОСТ 5916-70	1	Гайка
	73	М16x1,5-6Н.04.019 ГОСТ 5916-70	4	Гайка
	74	С 12.01.019 ГОСТ 6958-78	6	Шайба (наиб. кол-во)
	75	2,5x18.019 ГОСТ 397-79	6	Шплинт
	76	011-015-25-2-4 ГОСТ 18829-73/9833-73	7	Кольцо
	77	013-017-25-1-4 ГОСТ 18829-73/9833-73	2	Кольцо
	78	017-021-25-2-2 ГОСТ 18829-73/9833-73	4	Кольцо
	79	К16x22x12У ГОСТ 24310-80	1	Подшипник
	80	6Т ОСТ 37.001.115-75	8	Шайба
	81	8Т ОСТ 37.001.115-75	13	Шайба
	82	10 ОТ ОСТ 37.001.115-75	4	Шайба
	83	Р16.333 ТУ РБ04695944.022-94	1	Распределитель
	84	"НОРМА" TORRO 16-25/9-С6W	6	Хомут
	85	М10x1-8 DIN EN ISO 10511-98	3	Гайка

Должно быть:

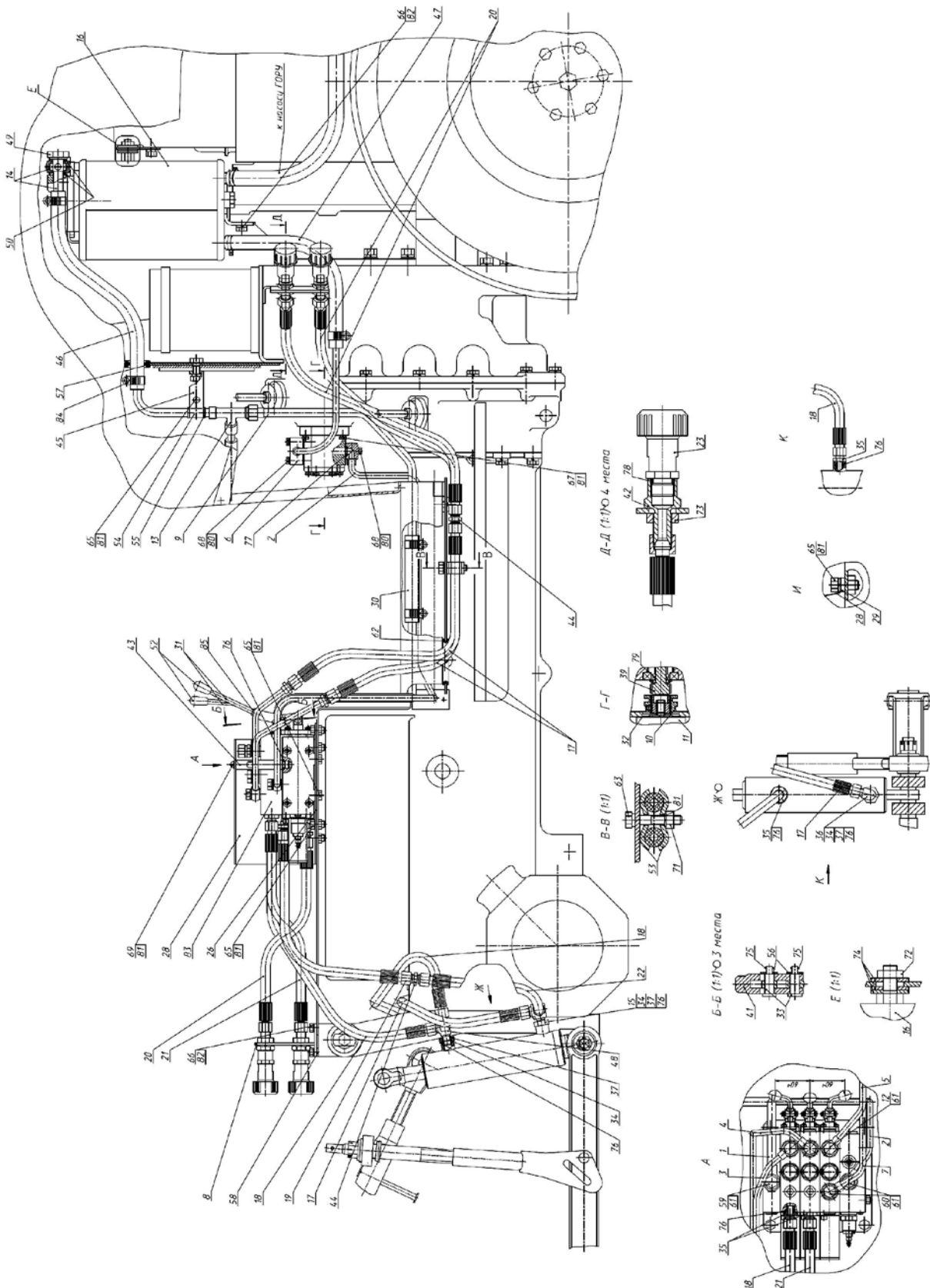


Рис.46.6. Гидросистема 320P-4600010 (для тракторов «Беларус-310P/320P»)

Группа 46. Гидросистема
Подгруппа 4607. Гидроагрегаты и арматура

№ рис.	№ поз.	№ узла или детали	Кол-во	Наименование
46.6		320P-4600010	1	Гидросистема
	1	320P-4607020	1	Труба
	2	320P-4607030-Б	1	Труба
	3	320P-4607070	1	Труба
	4	320P-4607080	1	Труба
	5	320P-4607090	1	Труба
	6	320P-4607120	1	Труба
	7	320P-4607130	1	Труба
	8	320P-4607140	1	Кронштейн
	9	215-4607040	1	Труба
	10	220-4604250	1	Муфта
	11	220-4607010-Б	1	Насос
	12	320-4607240	3	Клапан замедлительный
	13	321-4607050	1	Труба
	14	321-4607060	1	Труба
	15	321-4607215	1	Тройник ввертной
	16	321-4608110	1	Бак
	17	952-3407100	3	Рукав высокого давления ф8х1 армированный (L=750 мм)
	18	952-3407100-02	2	Рукав высокого давления ф8х1 армированный (L=690 мм)
	19	952-3407100-04	1	Рукав высокого давления ф8х1 армированный (L=590 мм)
	20	952-3407100-06	3	Рукав высокого давления ф8х1 армированный (L=390 мм)
	21	952-3407100-12	1	Рукав высокого давления ф8х1 армированный (L=485 мм)
	22	952-3407100-14	1	Рукав высокого давления ф8х1 армированный (L=225 мм)
	23	4600.13	4	Муфта быстросоединяемая
	26	320P-4607014	1	Плита
	28	320P-4607017	1	Кожух
	29	320P-4607018	1	Проставка
	30	320P-4607019	1	Шланг
	31	320P-4607303-Б	3	Рычаг
	32	320-4604012	1	Прокладка
	33	082-4607116	6	Палец
	34	082-4607118	3	Шайба
	35	082-4607122	3	Переходник ввертной
	36	082-4607123	1	Угольник ввертной
	37	082-4607124	3	Гайка
	39	220-4604033-Б	1	Вал
	41	220-4607018-01	3	Кронштейн
	42	225-4607301	4	Переходник
	43	321-4607018	1	Опора кожуха
	44	321-4607151	3	Переходник
	45	321-4607304	1	Кронштейн
	46	321-4607306	1	Шланг
	47	321-4607307	1	Шланг
	48	321-4607308	1	Тройник ввертной
	49	40-4607032	1	Болт зажимной
	50	40-4607038-А	2	Шайба

**Группа 46. Гидросистема
Подгруппа 4607. Гидроагрегаты и арматура**

№ рис.	№ поз.	№ узла или детали	Кол-во	Наименование	
46.6	52	70-3401093	3	Наконечник рычага	
	53	70-3407146	2	Планка	
	54	70-3407163-01	1	Скоба	
	55	70-3506027	1	Втулка	
	56	70-4607144	6	Шайба	
	57	80-3723048	1	Втулка	
	58	80-4614044	1	Шайба	
	59	80X-3407301	1	Болт	
	60	Д18-051	2	Болт	
	61	Д18-055-А	12	Кольцо уплотнительное	
	62	Н50-4607102	1	Втулка	
	63	M8-6gx40.88.35.019 ГОСТ 7795-70	1	Болт	
	65	M8-6gx16.88.35.019 ГОСТ 7796-70	11	Болт	
	66	M10-6gx25.88.35.019 ГОСТ 7796-70	4	Болт	
	67	M6-6gx30.88.35.019 ГОСТ 7798-70	4	Болт	
	68	M6-6gx35.88.35.019 ГОСТ 7798-70	4	Болт	
	69	B.M8-6gx16.58.019 ГОСТ 17473-80	1	Винт	
	71	M8-6H.6.019 ГОСТ 5915-70	1	Гайка	
	72	M12-6H.04.019 ГОСТ 5916-70	1	Гайка	
	73	M16x1,5-6H.04.019 ГОСТ 5916-70	4	Гайка	
	74	C 12.01.019 ГОСТ 6958-78	6	Шайба (наиб.кол-во)	
	75	2,5x18.019 ГОСТ 397-79	6	Шплинт	
	76	011-015-25-2-4 ГОСТ 18829-73/9833-73	7	Кольцо	
	77	013-017-25-1-4 ГОСТ 18829-73/9833-73	2	Кольцо	
	78	017-021-25-2-2 ГОСТ 18829-73/9833-73	4	Кольцо	
	79	K16x22x12Y ГОСТ 24310-80	1	Подшипник	
	80	6T OCT 37.001.115-75	8	Шайба	
	81	8T OCT 37.001.115-75	13	Шайба	
	82	10 OT OCT 37.001.115-75	4	Шайба	
	83	P16.333 ТУ РБ04695944.022-94	1	Распределитель	
	84	"НОРМА" TORRO 16-25/9-C6W	6	Хомут	
	85	M10x1-8 DIN EN ISO 10511-98	3	Гайка	
		4600.14		4	Штекер (приложить к трактору)

Группа **46 Гидросистема**
Group
Подгруппа **4604. Привод насоса**
Subgroup

Имеется:

**Группа 46. Гидросистема
Подгруппа 4604. Привод насоса**

№ рис.	№ поз.	№ узла или детали	Кол-во	Наименование
46.9	1	0100.356	1	Фланец
	2	В.М8-6gx20.46.019 ГОСТ 17473-80	6	Винт
	3	К16x22x12У ГОСТ 24310-80	1	Роликоподшипник
	4	220-4604033-Б	1	Вал
	5	7,938-100 ГОСТ 3722-81	1	Шарик
	6	А61.03.002	1	Кольцо
	7	220-4604042	1	Муфта
	8	С14 ГОСТ 13940-86	1	Кольцо
	9	220-1701041	1	Втулка
	10	220-4607019	1	Кольцо стопорное
	11	220-4604038-Б	1	Кольцо
	12	НШ6-3	1	Насос
	13	220-1702350	1	Рычаг
	14	013-017-25-1-4 ГОСТ 18829-73/ГОСТ 9833-73	1	Кольцо
	15	1,6-О-С ГОСТ 3282-74	1	Проволока, L=180mm
	16	3,2x18.019 ГОСТ 397-79	1	Шплинт
	17	220-1702046	1	Рычаг
	18	220-3503026-01	1	Тяга
	19	М8-6Н.6.019 ГОСТ 5915-70	1	Гайка
	20	70-4803060	1	Рукоятка
	21	70-4202431	1	Штифт 4x30.65Г

Должно быть:

**Группа 46. Гидросистема
Подгруппа 4604. Привод насоса**

№ рис.	№ поз.	№ узла или детали	Кол-во	Наименование
46.9	1	0100.356	1	Фланец
	2	В.М8-6gx20.46.019 ГОСТ 17473-80	6	Винт
	3	K16x22x12У ГОСТ 24310-80	1	Роликоподшипник
	4	220-4604033-Б	1	Вал
	5	7,938-100 ГОСТ 3722-81	1	Шарик
	6	A61.03.002	1	Кольцо
	7	220-4604042	1	Муфта
	8	С14 ГОСТ 13940-86	1	Кольцо
	9	220-1701041* 220-1701041-Б**	1	Втулка
	10	220-4607019* 220-4607019-Б**	1	Кольцо стопорное
	11	220-4604038-Б*	1	Кольцо
	12	НШ6-3* НШ6Г-3**	1	Насос
	13	220-1702350	1	Рычаг
	14	013-017-25-1-4 ГОСТ 18829-73/ГОСТ 9833-73	1	Кольцо
	15	1,6-О-С ГОСТ 3282-74	1	Проволока, L=180mm
	16	3,2x18.019 ГОСТ 397-79	1	Шплинт
	17	220-1702046	1	Рычаг
	18	220-3503026-01	1	Тяга
	19	М8-6Н.6.019 ГОСТ 5915-70	1	Гайка
	20	70-4803060	1	Рукоятка
	21	70-4202431	1	Штифт 4x30.65Г

* Под установку насоса НШ6-3, производство ОАО "ВЗТА", г.Винница (для поставки в запчасти).

** Под установку насоса НШ6Г-3, производство ОАО "Гидросила", г.Кировоград.

Annotation:

The update of the with the tractors delivered catalogues as of November 25, 2010 with hydraulic systems for the mounting of the pump NSH6G-3 (“Gidrosila”, Kirovograd).

Contents of modifications:

Group 46 Hydraulic system

Subgroup 4607. Hydraulic units and fittings

We have:

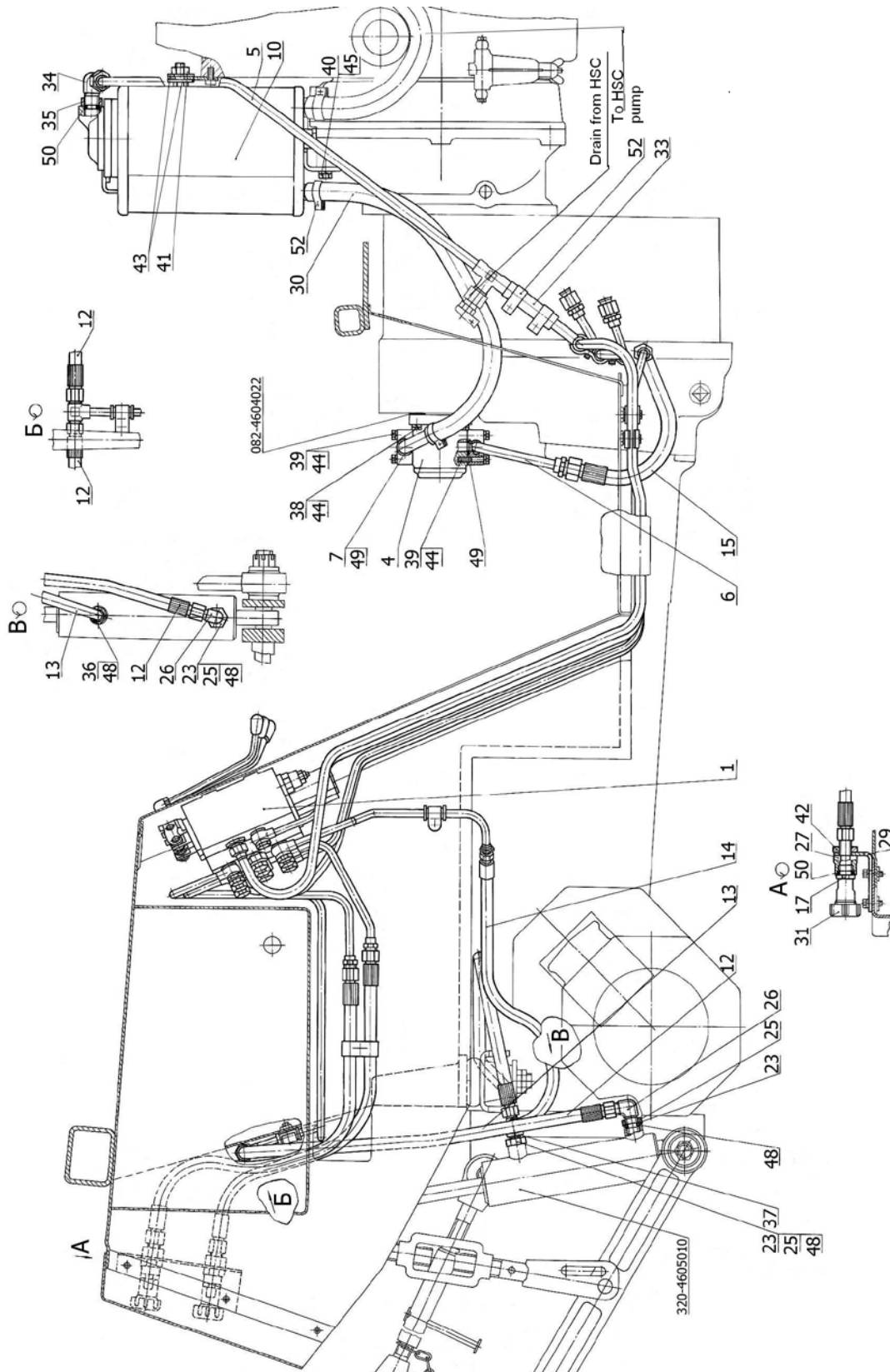


Fig.46.4. Hydraulic system 320-4600010 (for tractors Belarus-310.3/320/320.3»)

Group 46. Hydraulic system
Subgroup 4607. Hydraulic units and fittings

Fig. No	Pos. No	Part or unit No	Q-ty	Name	
46.4		320-4600010	1	Hydraulic system	
	1	320-4600015	1	Hydraulic system	
	4	220-4607010	1	Pump	
	5	225-4607030	1	Pipe	
	6	220-4607050	1	Pipe	
	7	320P-4607120	1	Pipe	
	10	321-4608110	1	Tank	
	12	952-3407100	2	High pressure hose (L=750mm)	
	13	952-3407100-02	1	High pressure hose (L=690mm)	
	14	952-3407100-12	1	High pressure hose (L=485mm)	
	15	ПН036.83.010	1	High pressure hose (L=410mm)	
	17	3057-4616330-A	2	Left valve of locking device Ø12	
	23	082-4607118	3	Washer	
	25	082-4607124	3	Nut	
	26	320-4607171	2	Male elbow	
	27	225-4607301	2	Adapter	
	29	225-4607302	1	Bracket	
	30	321-4607307	1	Hose	
	31	50-4607039-A	2	Cap	
	33	70-1405013	1	Hose	
	34	40-3405061-A	1	Rotary union	
	35	40-3405062	1	Nut	
	36	082-4607122	1	Male adapter	
	37	321-4607308	1	Screw three-way pipe	
	38	M6-6gx30.88.35.019 ГОСТ 7798-70	4	Bolt	
	39	M6-6gx35.88.35.019 ГОСТ 7798-70	4	Bolt	
	40	M10-6gx25.88.35.019 ГОСТ 7796-70	2	Bolt	
	41	M12-6H.6.019 ГОСТ 5915-70	1	Nut	
	42	M16x1,5-6H.04.019 ГОСТ 5916-70	2	Nut	
	43	C 12.01.019 ГОСТ 6958-78	4	Washer (maximum quantity)	
	44	6T OCT 37.001.115-75	8	Washer	
	45	10 OT OCT 37.001.115-75	2	Washer	
	48	011-015-25-2-4 ГОСТ 18829-73/9833-73	4	Ring	
	49	013-017-25-1-4 ГОСТ 18829-73/9833-73	2	Ring	
	50	017-021-25-2-2 ГОСТ 18829-73/9833-73	3	Ring	
	52	"НОРМА" TORRO 16-25/9-C6W	4	Clamp	
			3057-4616350-A	2	Right valve of locking device Ø 12 (deliver with the tractor)

We must have:

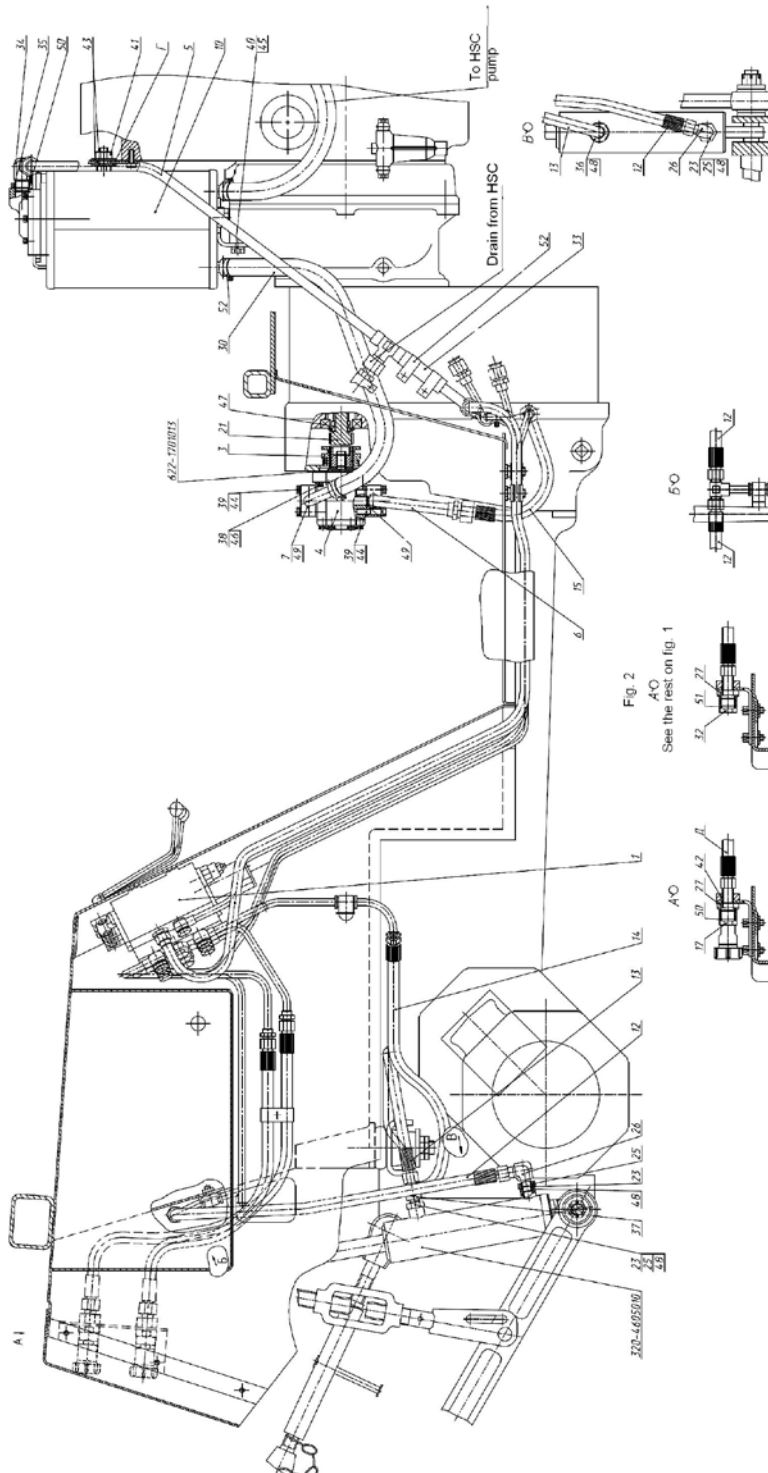


Fig.46.4. Hydraulic system 320-460010 (for tractors Belarus-310.3/320/320.3)

Group 46. Hydraulic system
Subgroup 4607. Hydraulic units and fittings

Fig. No	Pos. No	Part or unit No	Q-ty	Name
46.4		320-4600010	1	Hydraulic system
	1	320-4600015	1	Hydraulic system
	4	220-4607010-Б	1	Pump
	5	225-4607030	1	Pipe
	6	220-4607050	1	Pipe
	7	320P-4607120	1	Pipe
	10	321-4608110	1	Tank
	12	952-3407100	2	High pressure hose (L=750mm)
	13	952-3407100-02	1	High pressure hose (L=690mm)
	14	952-3407100-12	1	High pressure hose (L=485mm)
	15	ПН036.83.010	1	High pressure hose (L=410mm)
	17	4600.13	2	Fast coupling
	23	082-4607118	3	Washer
	25	082-4607124	3	Nut
	26	320-4607171	2	Male elbow
	27	225-4607301	2	Adapter
	29	225-4607302	1	Bracket
	30	321-4607307	1	Hose
	33	70-1405013	1	Hose
	34	40-3405061-A	1	Rotary union
	35	40-3405062	1	Nut
	36	082-4607122	1	Male adapter
	37	321-4607308	1	Screw three-way pipe
	38	M8-6gx30.88.35.019 ГОСТ 7796-70	4	Bolt
	39	M6-6gx35.88.35.019 ГОСТ 7798-70	4	Bolt
	40	M10-6gx25.88.35.019 ГОСТ 7796-70	2	Bolt
	41	M12-6H.6.019 ГОСТ 5915-70	1	Nut
	42	M16x1,5-6H.04.019 ГОСТ 5916-70	2	Nut
	43	C 12.01.019 ГОСТ 6958-78	4	Washer (maximum quantity)
	44	6T OCT 37.001.115-75	4	Washer
	45	10 OT OCT 37.001.115-75	2	Washer
	46	8T OCT 37.001.115-75	4	Washer
	48	011-015-25-2-4 ГОСТ 18829-73/9833-73	4	Ring
	49	013-017-25-1-4 ГОСТ 18829-73/9833-73	2	Ring
	50	017-021-25-2-2 ГОСТ 18829-73/9833-73	3	Ring
52	"НОРМА" TORRO 16-25/9-C6W	4	Clamp	
	4600.14	2	Jackplug (deliver with the tractor)	

We have:

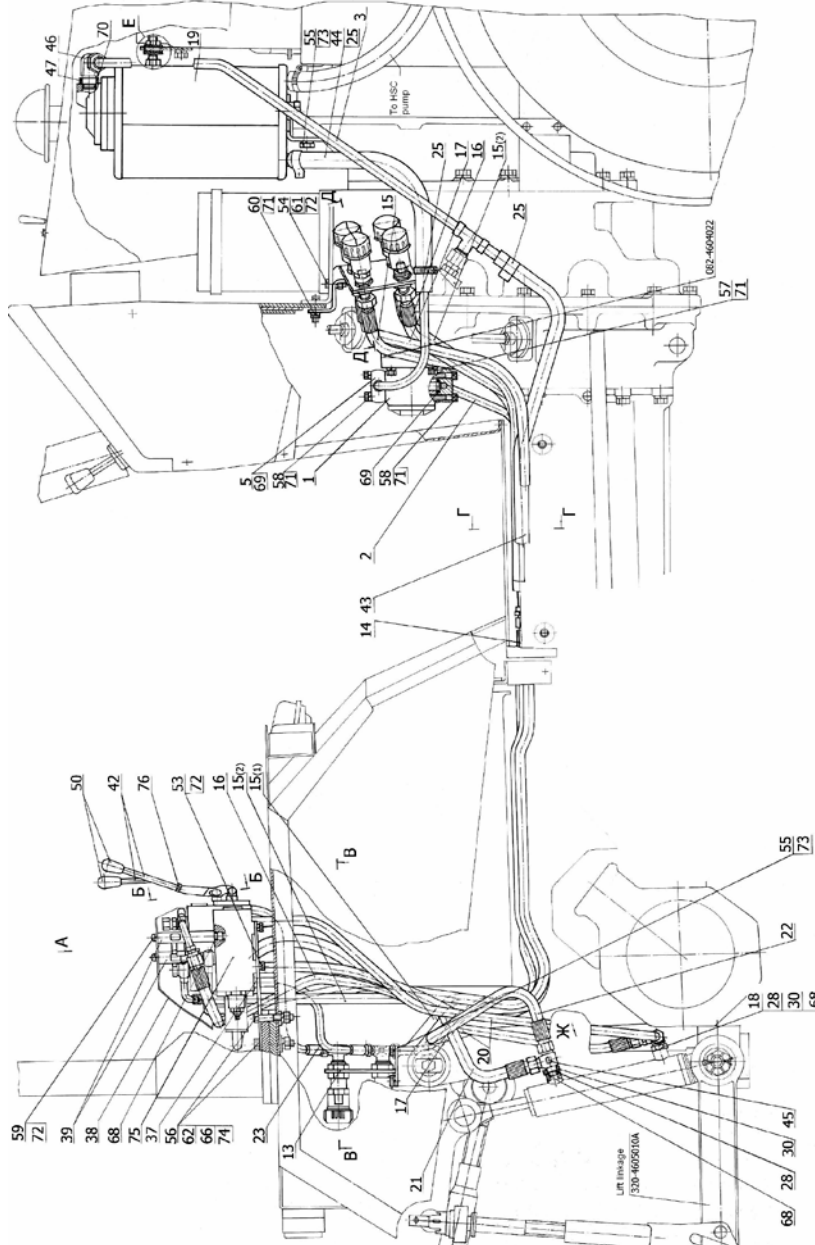


Fig.46.5a. Hydraulic system 321-460010 (for tractors Belarus -321)

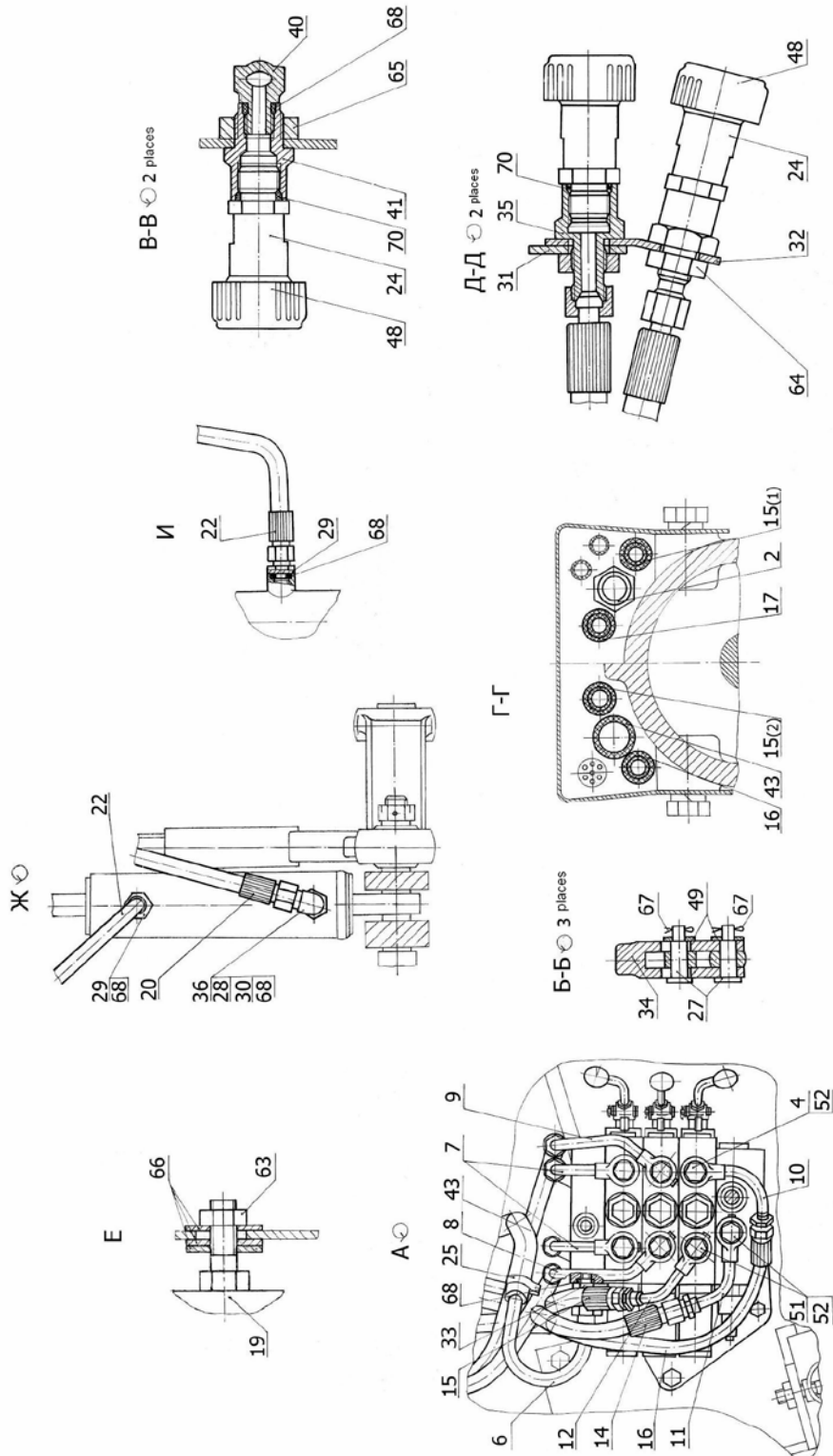


Fig.46.56. Hydraulic system 321-4600010 (for tractors Belarus -321)

Group 46. Hydraulic system
Subgroup 4607. Hydraulic units and fittings

Fig. No	Pos. No	Part or unit No	Q-ty	Name
46.5a, 46.5b		321-4600010	1	Hydraulic system
	1	220-4607010	1	Pump
	2	215-4607030-01	1	Pipe
	3	225-4607030	1	Pipe
	4	320-4607240	3	Slowing-down valve
	5	320P-4607120	1	Pipe
	6	321-4607020	1	Pipe
	7	321-4607070	2	Pipe
	8	321-4607080	1	Pipe
	9	321-4607080-01	1	Pipe
	10	321-4607090	1	Pipe
	11	321-4607110	1	Pipe
	12	321-4607130	1	Pipe
	13	321-4607140	1	Bracket
	14	321-4607150	1	Composite hose
	15	321-4607150-01	2	Composite hose
	16	321-4607150-02	1	Composite hose
	17	321-4607150-03	1	Composite hose
	18	321-4607215	1	Screw three-way pipe
	19	321-4608110	1	Tank
	20	952-3407100	2	Armoured high pressure hose $\phi 8 \times 1$ (L=750mm)
	21	952-3407100-02	1	Armoured high pressure hose $\phi 8 \times 1$ (L=690mm)
	22	952-3407100-04	1	Armoured high pressure hose $\phi 8 \times 1$ (L=590mm)
	23	952-3407100-06	2	Armoured high pressure hose $\phi 8 \times 1$ (L=390mm)
	24	3057-4616330-A	6	Left valve of locking device $\phi 12$
	25	XC-21	6	Clamp
	27	082-4607116	6	Pin
	28	082-4607118	3	Washer
	29	082-4607122	1	Male adapter
	30	082-4607124	3	Nut
	31	215-4607013	1	Bracket
	32	215-4607014-A	1	Bracket
	33	220-4607017	1	Male adapter
	34	220-4607018-01	3	Bracket
	35	225-4607301	4	Adapter
	36	320-4607171	1	Male elbow
	37	321-4607016	1	Bracket
	38	321-4607017	1	Casing
	39	321-4607018	2	Casing mount
	40	321-4607019-A	2	Screw three-way pipe
	41	321-4607302	2	Housing of locking device valve
	42	321-4607303-Б	3	Lever
	43	321-4607306-Б	1	Hose
	44	321-4607307	1	Hose
	45	321-4607308	1	Screw three-way pipe

Group 46. Hydraulic system
Subgroup 4607. Hydraulic units and fittings

Fig. No	Pos. No	Part or unit No	Q-ty	Name
46.5a, 46.5b	46	40-3405061-A	1	Rotary union
	47	40-3405062	1	Nut
	48	50-4607039-A	6	Cap
	49	70-4607144	6	Washer
	50	70-3401093	3	Lever tip
	51	Д18-051	4	Bolt
	52	Д18-055-A	14	O-ring
	53	M8-6gx16.88.35.019 ГОСТ 7796-70	4	Bolt
	54	M8-6gx20.88.35.019 ГОСТ 7796-70	1	Bolt
	55	M10-6gx25.88.35.019 ГОСТ 7796-70	4	Bolt
	56	M12-6gx45.88.35.019 ГОСТ 7796-70	2	Bolt
	57	M6-6gx30.88.35.019 ГОСТ 7798-70	4	Bolt
	58	M6-6gx35.88.35.019 ГОСТ 7798-70	4	Bolt
	59	B.M8-6gx16.58.019 ГОСТ 17473-80	2	Screw
	60	M6-6H.6.019 ГОСТ 5915-70	1	Nut
	61	M8-6H.6.019 ГОСТ 5915-70	1	Nut
	62	M12-6H.6.019 ГОСТ 5915-70	2	Nut
	63	M12-6H.04.019 ГОСТ 5916-70	1	Nut
	64	M16x1,5-6H.04.019 ГОСТ 5916-70	4	Nut
	65	M22x1,5-6H.04.019 ГОСТ 15522-70	2	Nut
	66	C 12.01.019 ГОСТ 6958-78	6	Washer (maximum quantity)
	67	2,5x18.019 ГОСТ 397-79	6	Cotter pin
	68	011-015-25-2-4 ГОСТ 18829-73/9833-73	9	Ring
	69	013-017-25-1-4 ГОСТ 18829-73/9833-73	2	Ring
	70	017-021-25-2-2 ГОСТ 18829-73/9833-73	7	Ring
	71	6T OCT 37.001.115-75	9	Washer
72	8T OCT 37.001.115-75	8	Washer	
73	10 OT OCT 37.001.115-75	4	Washer	
74	12 OT OCT 37.001.115-75	2	Washer	
75	P16.333 ТУ РБ04695944.022-94	1	Distributor	
76	M10x1-8 DIN EN ISO 10511-98	3	Nut	
		3057-4616350-A	6	Right valve of locking device Ø12 (deliver with the tractor)

We must have:

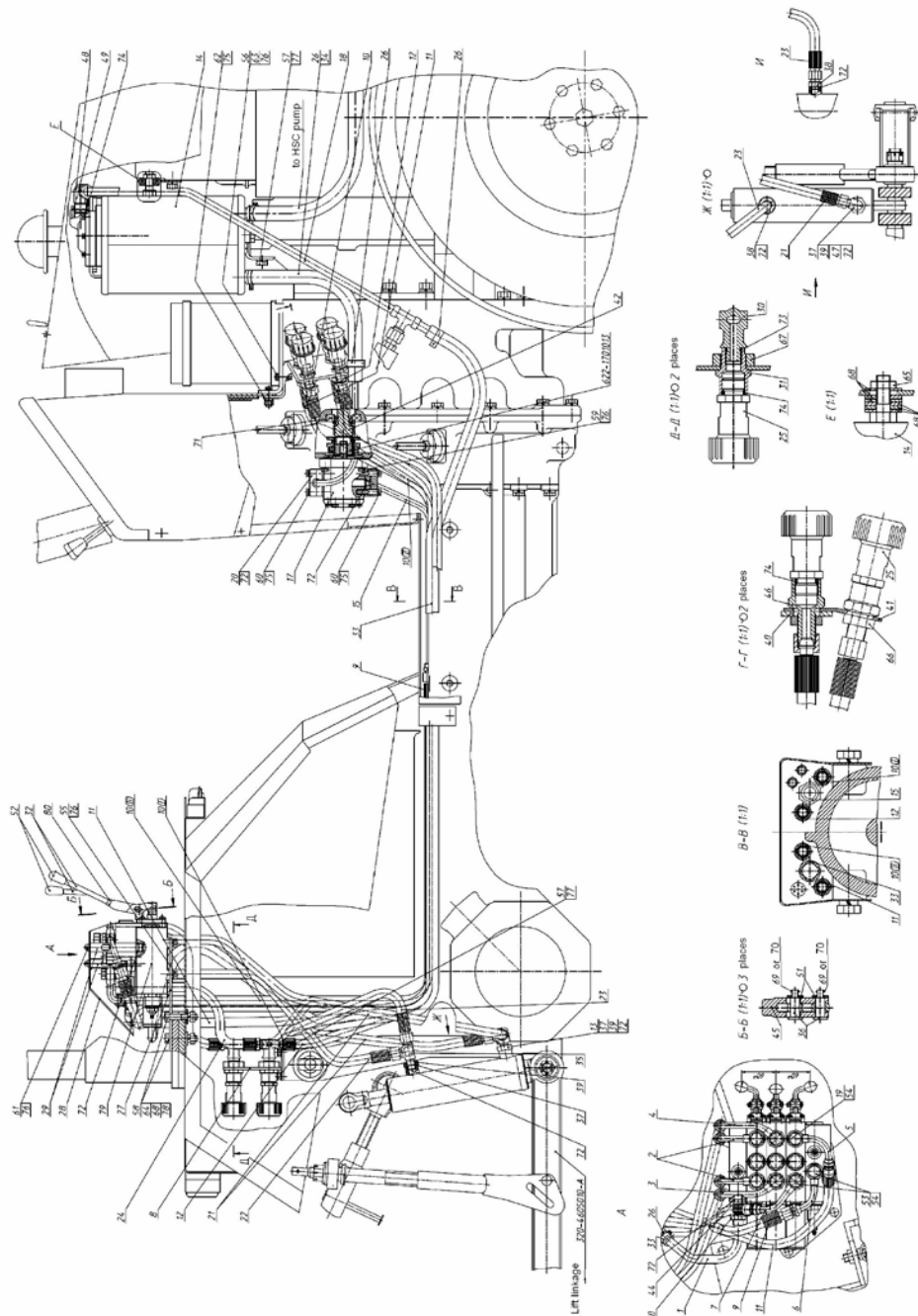


Fig.46.5. Hydraulic system 321-4600010 (for tractors Belarus -321)

Group 46. Hydraulic system
Subgroup 4607. Hydraulic units and fittings

Fig.No	Pos. No	Part or unit No	Q-ty	Name
46.5		321-4600010	1	Hydraulic system
	1	321-4607020	1	Pipe
	2	321-4607070	2	Pipe
	3	321-4607080	1	Pipe
	4	321-4607080-01	1	Pipe
	5	321-4607090	1	Pipe
	6	321-4607110	1	Pipe
	7	321-4607130	1	Pipe
	8	321-4607140	1	Bracket
	9	321-4607150	1	Composite hose
	10	321-4607150-01	2	Composite hose
	11	321-4607150-02	1	Composite hose
	12	321-4607150-03	1	Composite hose
	13	321-4607215	1	Screw three-way pipe
	14	321-4608110	1	Tank
	15	215-4607030-01	1	Pipe
	16	220-4604250	1	Coupling
	17	220-4607010-Б	1	Pump
	18	225-4607030	1	Pipe
	19	320-4607240	3	Slowing-down valve
	20	320P-4607120	1	Pipe
	21	952-3407100	2	Armoured high pressure hose $\varnothing 8 \times 1$ (L= 750 mm)
	22	952-3407100-02	1	Armoured high pressure hose $\varnothing 8 \times 1$ (L= 690 mm)
	23	952-3407100-04	1	Armoured high pressure hose $\varnothing 8 \times 1$ (L= 590 mm)
	24	952-3407100-06	2	Armoured high pressure hose $\varnothing 8 \times 1$ (L= 390 mm)
	25	4600.13	6	Fast coupling
	26	XC-21	6	Clamp
	27	321-4607016	1	Bracket
	28	321-4607017	1	Casing
	29	321-4607018	2	Casing mount
	30	321-4607019-A	2	Screw three-way pipe
	31	321-4607302	2	Housing of locking device valve
	32	321-4607303-Б	3	Lever
	33	321-4607306-Б	1	Hose
	34	321-4607307	1	Hose
	35	321-4607308	1	Screw three-way pipe
	36	082-4607116	6	Pin
	37	082-4607118	3	Washer
	38	082-4607122	1	Male adapter
	39	082-4607124	3	Nut
	40	215-4607013	1	Bracket
	41	215-4607014-A	1	Bracket
	42	220-4604033-Б	1	Shaft
	44	220-4607017	1	Male adapter

Group 46. Hydraulic system
Subgroup 4607. Hydraulic units and fittings

Fig. No	Pos. No	Part or unit No	Q-ty	Name
46.5	45	220-4607018-01	3	Bracket
	46	225-4607301	4	Adapter
	47	320-4607171	1	Male elbow
	48	40-3405061-A	1	Rotary union
	49	40-3405062	1	Nut
	51	70-4607144	6	Washer
	52	70-3401093	3	Lever tip
	53	Д18-051	4	Bolt
	54	Д18-055-A	14	Washer
	55	M8-6gx16.88.35.019 ГОСТ 7796-70	4	Bolt
	56	M8-6gx20.88.35.019 ГОСТ 7796-70	1	Bolt
	57	M10-6gx25.88.35.019 ГОСТ 7796-70	4	Bolt
	58	M12-6gx45.88.35.019 ГОСТ 7796-70	2	Bolt
	59	M8-6gx30.88.35.019 ГОСТ 7796-70	4	Bolt
	60	M6-6gx35.88.35.019 ГОСТ 7798-70	4	Bolt
	61	B.M8-6gx16.58.019 ГОСТ 17473-80	2	Screw
	62	M6-6H.6.019 ГОСТ 5915-70	1	Nut
	63	M8-6H.6.019 ГОСТ 5915-70	1	Nut
	64	M12-6H.6.019 ГОСТ 5915-70	2	Nut
	65	M12-6H.04.019 ГОСТ 5916-70	1	Nut
	66	M16x1,5-6H.04.019 ГОСТ 5916-70	4	Nut
	67	M22x1,5-6H.04.019 ГОСТ 15522-70	2	Nut
	68	C12.01.019	6	Washer (maximum quantity)
	69	2,5x18.019 ГОСТ 397-79	6	Cotter pin (replacement by position 70 is allowed)
	70	2,5x20.019 ГОСТ 397-79	6	Cotter pin (replacement by position 69 is allowed)
	71	K16x22x12 У ГОСТ 24310-80	1	Bearing
	72	011-015-25-2-4 ГОСТ18829-73/9833-73	9	Ring
	73	013-017-25-1-4 ГОСТ18829-73/9833-73	2	Ring
	74	017-021-25-2-2 ГОСТ18829-73/9833-73	6	Ring
	75	6T OCT 37.001.115-75	5	Washer
	76	8T OCT 37.001.115-75	11	Washer
	77	10 OT OCT 37.001.115-75	4	Washer
	78	12 OT OCT 37.001.115-75	2	Washer
79	P16.333 ТУ РБ 04695944.022-94	1	Distributor	
80	M10x1-8 DIN EN ISO 10511-98	3	Nut	
	4600.14	6	Jackplug (deliver with the tractor)	

We have:

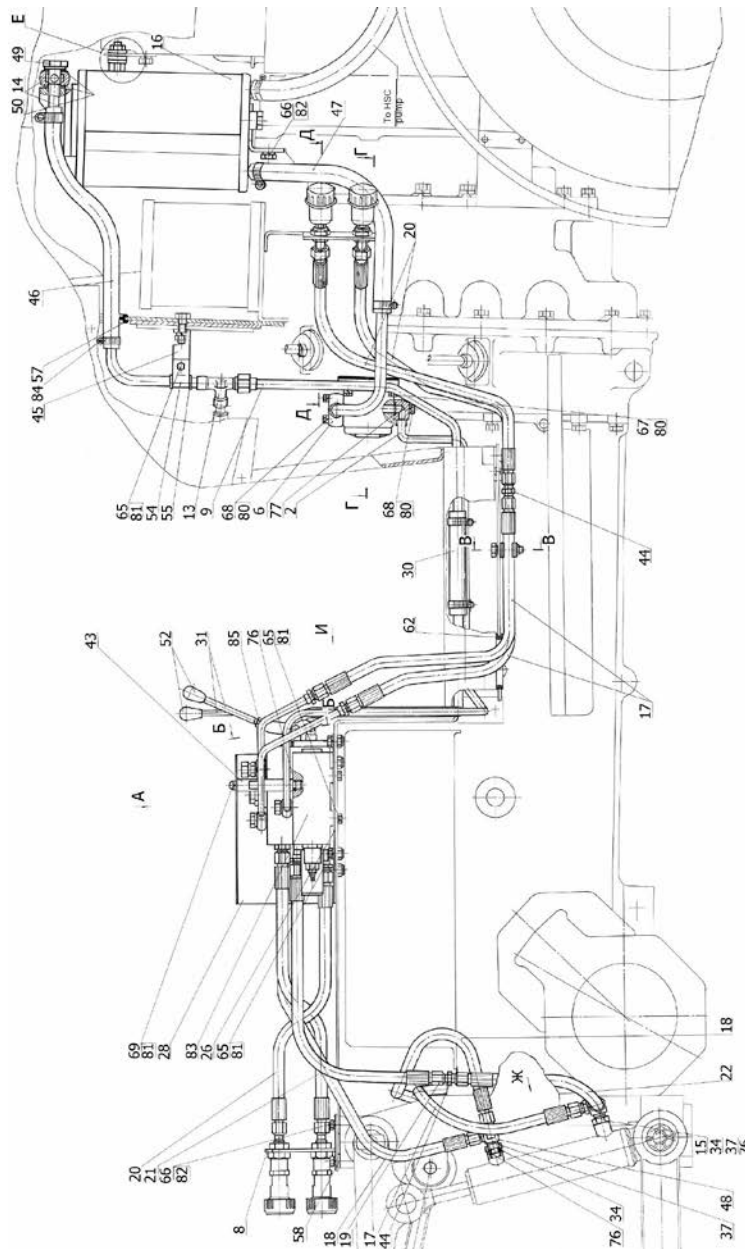


Fig.46.6a. Hydraulic system 320P-4600010 (for tractors Belarus -310R/320R)

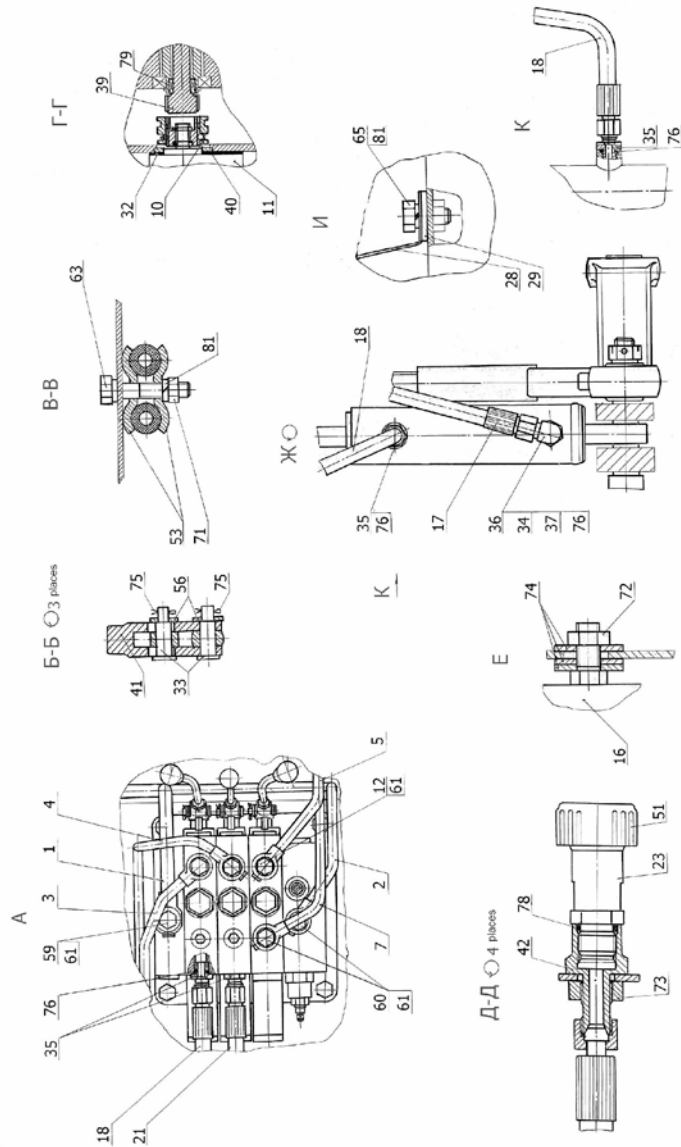


Fig.46.6b. Hydraulic system 320P-4600010 (for tractors Belarus -310R/320R)

Group 46. Hydraulic system
Subgroup 4607. Hydraulic units and fittings

Fig. No	Pos.No	Part or unit No	Q-ty	Name
46.6a, 46.6b		320P-4600010	1	Hydraulic system
	1	320P-4607020	1	Pipe
	2	320P-4607030-Б	1	Pipe
	3	320P-4607070	1	Pipe
	4	320P-4607080	1	Pipe
	5	320P-4607090	1	Pipe
	6	320P-4607120	1	Pipe
	7	320P-4607130	1	Pipe
	8	320P-4607140	1	Bracket
	9	215-4607040	1	Pipe
	10	220-4604250	1	Coupling
	11	220-4607010	1	Pump
	12	320-4607240	3	Slowing-down valve
	13	321-4607050	1	Pipe
	14	321-4607060	1	Pipe
	15	321-4607215	1	Screw three-way pipe
	16	321-4608110	1	Tank
	17	952-3407100	3	Armoured high pressure hose $\phi 8 \times 1$ (L=750 mm)
	18	952-3407100-02	2	Armoured high pressure hose $\phi 8 \times 1$ (L=690 mm)
	19	952-3407100-04	1	Armoured high pressure hose $\phi 8 \times 1$ (L=590 mm)
	20	952-3407100-06	3	Armoured high pressure hose $\phi 8 \times 1$ (L=390 mm)
	21	952-3407100-12	1	Armoured high pressure hose $\phi 8 \times 1$ (L=485 mm)
	22	952-3407100-14	1	Armoured high pressure hose $\phi 8 \times 1$ (L=225 mm)
	23	3057-4616330-A	4	Left valve of locking device $\phi 12$
	26	320P-4607014	1	Plate
	28	320P-4607017	1	Casing
	29	320P-4607018	1	Spacer
	30	320P-4607019	1	Hose
	31	320P-4607303-Б	3	Lever
	32	082-4604022	1	Gasket
	33	082-4607116	6	Pin
	34	082-4607118	3	Washer
	35	082-4607122	3	Male adapter
	36	082-4607123	1	Male elbow
	37	082-4607124	3	Nut
	39	220-4604033-Б	1	Shaft
	40	220-4604038-Б	1	Ring
	41	220-4607018-01	3	Bracket
	42	225-4607301	4	Adapter
	43	321-4607018	1	Casing mount
	44	321-4607151	3	Adapter
	45	321-4607304	1	Bracket
	46	321-4607306	1	Hose
	47	321-4607307	1	Hose
	48	321-4607308	1	Screw three-way pipe
	49	40-4607032	1	Clamping bolt

Group 46. Hydraulic system
Subgroup 4607. Hydraulic units and fittings

Fig.No	Pos.No	Part or unit No	Q-ty	Name
46.6a, 46.6b	50	40-4607038-A	2	Washer
	51	50-4607039-A	4	Cap
	52	70-3401093	3	Lever tip
	53	70-3407146	2	Strip
	54	70-3407163-01	1	Clevis
	55	70-3506027	1	Bushing
	56	70-4607144	6	Washer
	57	80-3723048	1	Bushing
	58	80-4614044	1	Washer
	59	80X-3407301	1	Bolt
	60	Д18-051	2	Bolt
	61	Д18-055-A	12	O-Ring
	62	H50-4607102	1	Bushing
	63	M8-6gx40.88.35.019 ГОСТ 7795-70	1	Bolt
	65	M8-6gx16.88.35.019 ГОСТ 7796-70	11	Bolt
	66	M10-6gx25.88.35.019 ГОСТ 7796-70	4	Bolt
	67	M6-6gx30.88.35.019 ГОСТ 7798-70	4	Bolt
	68	M6-6gx35.88.35.019 ГОСТ 7798-70	4	Bolt
	69	B.M8-6gx16.58.019 ГОСТ 17473-80	1	Screw
	71	M8-6H.6.019 ГОСТ 5915-70	1	Nut
	72	M12-6H.04.019 ГОСТ 5916-70	1	Nut
	73	M16x1,5-6H.04.019 ГОСТ 5916-70	4	Nut
	74	C 12.01.019 ГОСТ 6958-78	6	Washer (maximum quantity)
	75	2,5x18.019 ГОСТ 397-79	6	Cotter pin
	76	011-015-25-2-4 ГОСТ 18829-73/9833-73	7	Ring
	77	013-017-25-1-4 ГОСТ 18829-73/9833-73	2	Ring
	78	017-021-25-2-2 ГОСТ 18829-73/9833-73	4	Ring
	79	K16x22x12Y ГОСТ 24310-80	1	Bearing
	80	6T OCT 37.001.115-75	8	Washer
	81	8T OCT 37.001.115-75	13	Washer
	82	10 OT OCT 37.001.115-75	4	Washer
	83	P16.333 ТУ РБ04695944.022-94	1	Distributor
	84	"НОРМА" TORRO 16-25/9-C6W	6	Clamp
	85	M10x1-8 DIN EN ISO 10511-98	3	Nut

We must have:

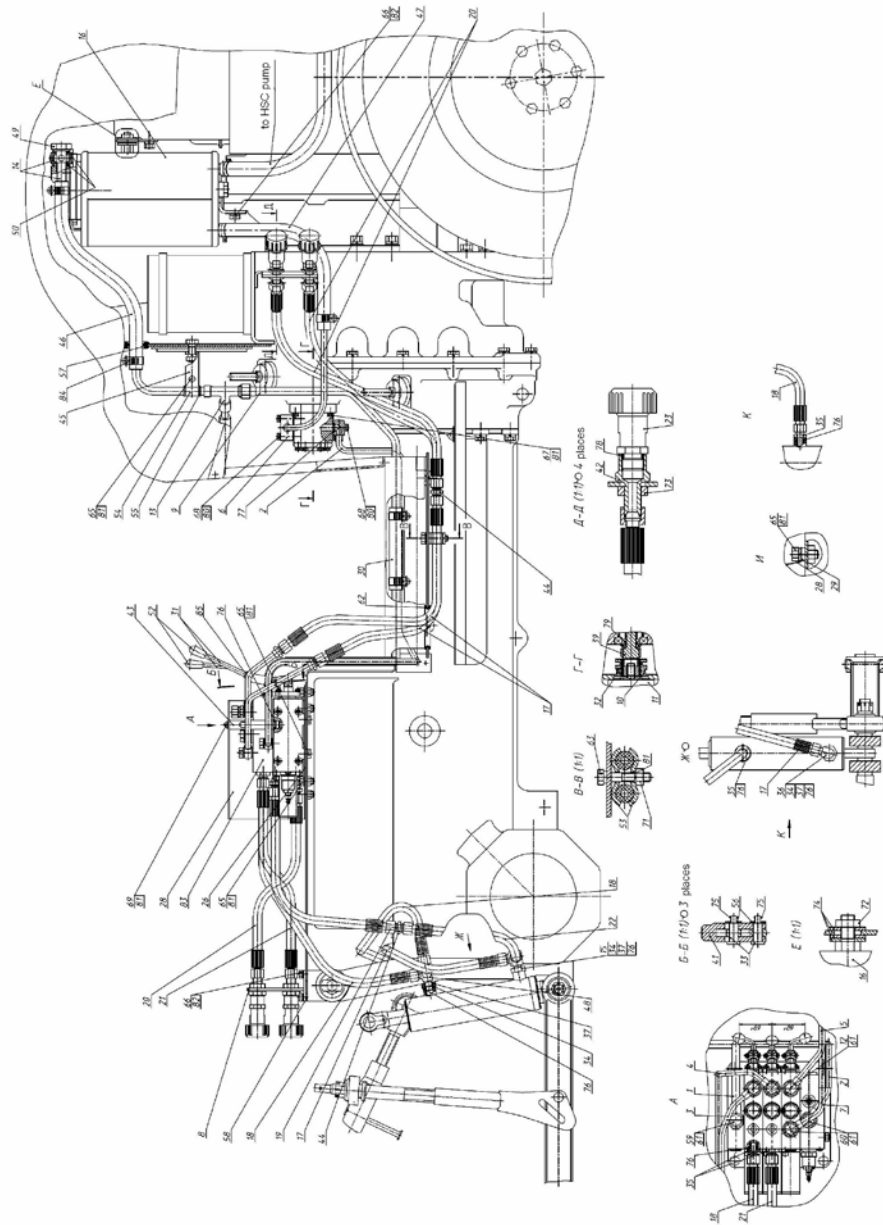


Fig.46.6. Hydraulic system 320P-460010 (for tractors Belarus -310R/320R)

Group 46. Hydraulic system
Subgroup 4607. Hydraulic units and fittings

Fig.No	Pos.No	Part or unit No	Q-ty	Name
46.6		320P-4600010	1	Hydraulic system
	1	320P-4607020	1	Pipe
	2	320P-4607030-Б	1	Pipe
	3	320P-4607070	1	Pipe
	4	320P-4607080	1	Pipe
	5	320P-4607090	1	Pipe
	6	320P-4607120	1	Pipe
	7	320P-4607130	1	Pipe
	8	320P-4607140	1	Bracket
	9	215-4607040	1	Pipe
	10	220-4604250	1	Coupling
	11	220-4607010-Б	1	Pump
	12	320-4607240	3	Slowing-down valve
	13	321-4607050	1	Pipe
	14	321-4607060	1	Pipe
	15	321-4607215	1	Screw three-way pipe
	16	321-4608110	1	Tank
	17	952-3407100	3	Armoured high pressure hose $\phi 8 \times 1$ (L=750 mm)
	18	952-3407100-02	2	Armoured high pressure hose $\phi 8 \times 1$ (L=690 mm)
	19	952-3407100-04	1	Armoured high pressure hose $\phi 8 \times 1$ (L=590 mm)
	20	952-3407100-06	3	Armoured high pressure hose $\phi 8 \times 1$ (L=390 mm)
	21	952-3407100-12	1	Armoured high pressure hose $\phi 8 \times 1$ (L=485 mm)
	22	952-3407100-14	1	Armoured high pressure hose $\phi 8 \times 1$ (L=225 mm)
	23	4600.13	4	Fast coupling
	26	320P-4607014	1	Plate
	28	320P-4607017	1	Casing
	29	320P-4607018	1	Spacer
	30	320P-4607019	1	Hose
	31	320P-4607303-Б	3	Lever
	32	320-4604012	1	Gasket
	33	082-4607116	6	Pin
	34	082-4607118	3	Washer
	35	082-4607122	3	Male adapter
	36	082-4607123	1	Male elbow
	37	082-4607124	3	Nut
	39	220-4604033-Б	1	Shaft
	41	220-4607018-01	3	Bracket
	42	225-4607301	4	Adapter
	43	321-4607018	1	Casing mount
	44	321-4607151	3	Adapter
	45	321-4607304	1	Bracket
	46	321-4607306	1	Hose
	47	321-4607307	1	Hose
	48	321-4607308	1	Screw three-way pipe
	49	40-4607032	1	Clamping bolt
	50	40-4607038-A	2	Washer

Group 46. Hydraulic system
Subgroup 4607. Hydraulic units and fittings

Fig.No	Pos No	Part or unit No	Q-ty	Name	
46.6	52	70-3401093	3	Lever tip	
	53	70-3407146	2	Strip	
	54	70-3407163-01	1	Clevis	
	55	70-3506027	1	Bushing	
	56	70-4607144	6	Washer	
	57	80-3723048	1	Bushing	
	58	80-4614044	1	Washer	
	59	80X-3407301	1	Bolt	
	60	Д18-051	2	Bolt	
	61	Д18-055-A	12	O-Ring	
	62	H50-4607102	1	Bushing	
	63	M8-6gx40.88.35.019 ГОСТ 7795-70	1	Bolt	
	65	M8-6gx16.88.35.019 ГОСТ 7796-70	11	Bolt	
	66	M10-6gx25.88.35.019 ГОСТ 7796-70	4	Bolt	
	67	M6-6gx30.88.35.019 ГОСТ 7798-70	4	Bolt	
	68	M6-6gx35.88.35.019 ГОСТ 7798-70	4	Bolt	
	69	B.M8-6gx16.58.019 ГОСТ 17473-80	1	Screw	
	71	M8-6H.6.019 ГОСТ 5915-70	1	Nut	
	72	M12-6H.04.019 ГОСТ 5916-70	1	Nut	
	73	M16x1,5-6H.04.019 ГОСТ 5916-70	4	Nut	
	74	C 12.01.019 ГОСТ 6958-78	6	Washer (maximum quantity)	
	75	2,5x18.019 ГОСТ 397-79	6	Cotter pin	
	76	011-015-25-2-4 ГОСТ 18829-73/9833-73	7	Ring	
	77	013-017-25-1-4 ГОСТ 18829-73/9833-73	2	Ring	
	78	017-021-25-2-2 ГОСТ 18829-73/9833-73	4	Ring	
	79	K16x22x12Y ГОСТ 24310-80	1	Bearing	
	80	6T OCT 37.001.115-75	8	Washer	
	81	8T OCT 37.001.115-75	13	Washer	
	82	10 OT OCT 37.001.115-75	4	Washer	
	83	P16.333 ТУ РБ04695944.022-94	1	Distributor	
	84	"НОРМА" TORRO 16-25/9-C6W	6	Clamp	
	85	M10x1-8 DIN EN ISO 10511-98	3	Nut	
			4600.14	4	Jackplug (deliver with the tractor)

Group **46 Hydraulic system**

Subgroup **4604. Pump drive**

We have:

**Group 46. Hydraulic system
Subgroup 4604. Pump drive**

Fig.No	Pos. No	Part or unit No	Q-ty	Name
46.9	1	0100.356	1	Flange
	2	В.М8-6gx20.46.019 ГОСТ 17473-80	6	Screw
	3	К16x22x12У ГОСТ 24310-80	1	Roller bearing
	4	220-4604033-Б	1	Shaft
	5	7,938-100 ГОСТ 3722-81	1	Ball
	6	А61.03.002	1	Ring
	7	220-4604042	1	Coupling
	8	С14 ГОСТ 13940-86	1	Ring
	9	220-1701041	1	Bushing
	10	220-4607019	1	Retainer ring
	11	220-4604038-Б	1	Ring
	12	НШ6-3	1	Pump
	13	220-1702350	1	Lever
	14	013-017-25-1-4 ГОСТ 18829-73/ГОСТ 9833-73	1	Ring
	15	1,6-О-С ГОСТ 3282-74	1	Wire, L=180mm
	16	3,2x18.019 ГОСТ 397-79	1	Cotter pin
	17	220-1702046	1	Lever
	18	220-3503026-01	1	Link
	19	М8-6Н.6.019 ГОСТ 5915-70	1	Nut
	20	70-4803060	1	Handle
	21	70-4202431	1	Pin 4x30.65Г

We must have:

**Group 46. Hydraulic system
Subgroup 4604. Pump drive**

Fig.No	Pos.No	Part or unit No	Q-ty	Name
46.9	1	0100.356	1	Flange
	2	B.M8-6gx20.46.019 ГОСТ 17473-80	6	Screw
	3	K16x22x12Y ГОСТ 24310-80	1	Roller bearing
	4	220-4604033-Б	1	Shaft
	5	7,938-100 ГОСТ 3722-81	1	Ball
	6	A61.03.002	1	Ring
	7	220-4604042	1	Coupling
	8	C14 ГОСТ 13940-86	1	Ring
	9	220-1701041* 220-1701041-Б**	1	Bushing
	10	220-4607019* 220-4607019-Б**	1	Retainer ring
	11	220-4604038-Б*	1	Ring
	12	НШ6-3* НШ6Г-3**	1	Pump
	13	220-1702350	1	Lever
	14	013-017-25-1-4 ГОСТ 18829-73/ГОСТ 9833-73	1	Ring
	15	1,6-О-С ГОСТ 3282-74	1	Wire, L=180mm
	16	3,2x18.019 ГОСТ 397-79	1	Cotter pin
	17	220-1702046	1	Lever
	18	220-3503026-01	1	Rod
	19	M8-6H.6.019 ГОСТ 5915-70	1	Nut
	20	70-4803060	1	Handle
	21	70-4202431	1	Pin 4x30.65Г

* For the mounting of the pump NSH6-3, produced by OAO "VZTA", Vinnitsa (Ukraine) (delivered as spare parts).

** For the mounting of the pump NSH6Г-3, produced by OAO "Gidrosila", Kirovograd (Ukraine)